

Casse di derivazione CDE

Casse di derivazione CDE	282
Accessori	287

Casse modello CDE

La **struttura** delle casse CDE è costruita in lamiera d'acciaio sp. 10/10 con saldatura continua sulle giunzioni. Il bordo anteriore a più pieghe impedisce l'entrata di acqua che si fosse accidentalmente depositata sulla struttura.

All'interno sono presenti speciali guide forate passo 25 mm elettrosaldate adatte al fissaggio degli accessori necessari al cablaggio (guida 35 mm oppure piastra di cablaggio).

Sulla parte posteriore quattro fori, posizionati negli angoli, consentono il fissaggio a parete diretto oppure a mezzo di staffe (art. RZA50). I tappi in gomma per questi fori sono in dotazione.

La linea di casse è disponibile in tre versioni (cieche, con flange ingresso cavi o con coperchio incernierato) al fine di soddisfare tutte le esigenze degli utilizzatori.

Dotate di grande versatilità e utilizzabili per qualsiasi applicazione:

- ideali come casse di derivazione per il bordo macchina
- adatte a contenere stazioni remote I/O

Le **porte** cieche, i coperchi incernierati, e le flange ingresso cavi mantengono un elevato grado di protezione IP, mediante una speciale guarnizione in poliuretano applicata in colata continua.

La verniciatura viene eseguita di serie con polveri epossipoliesteri colore RAL 7035 bucciato. Altri colori su richiesta.

In tutti i modelli la piastra interna (**pannello di cablaggio**) è in lamiera d'acciaio sp. 20/10, zincato sendzimir per una migliore compensazione di potenziale. Da ordinare a parte come accessorio.

Il grado di protezione è diverso a seconda della tipologia di cassa ed è specificato per ogni modello.

Disponibili anche nella versione EMC, per la protezione ai disturbi elettromagnetici.

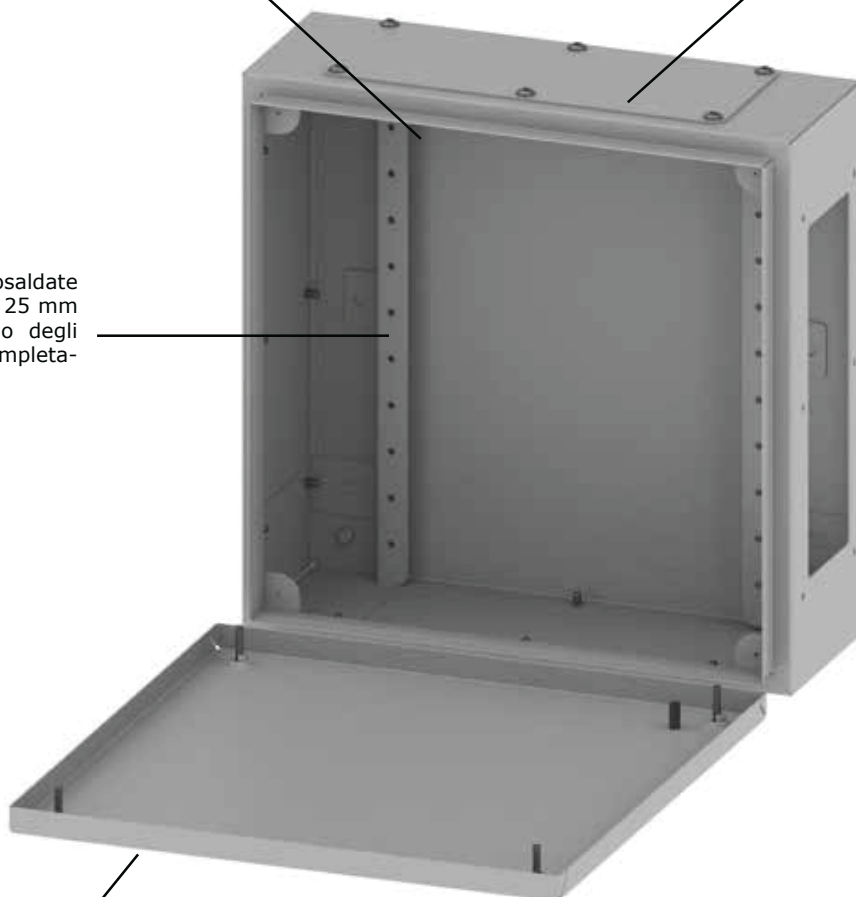


Struttura in lamiera d'acciaio.

Disponibili due versioni:
senza o con flange asportabili per l'ingresso cavi.

Fissaggio diretto a parete
oppure mediante staffe
(opzionali).

Guide elettrosaldate
forate a passo 25 mm
per il fissaggio degli
accessori di completa-
mento.



Coperchio avvitato o incernierato in base
al modello scelto.

**Vasta gamma di
accessori a
completamento.**

*Possibile allestimento
interno con piastre di
cablaggio zincate op-
pure profili DIN (da
ordinare separatamente).*

Conformità e omologazioni



Grado di protezione

- IP 55 in accordo con IEC EN 62208; EN 60529
- NEMA 4/12 (a seconda della versione) in accordo con UL508A; UL50
- Grado di protezione garantito dalla guarnizione in schiuma poliuretana bi-componente
- Grado di resistenza all'urto IK10 in accordo con IEC EN 62208; EN 50102

Casse di derivazione


STRUTTURA

lamiera d'acciaio sp. 10/10 verniciata RAL 7035 bucciato.

PORTA O COPERCHIO INCERNIERATO

verniciati RAL 7035 bucciato con guarnizione in colata continua.

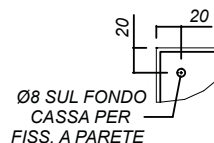
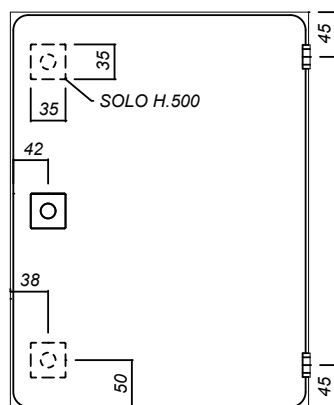
COMPOSIZIONE

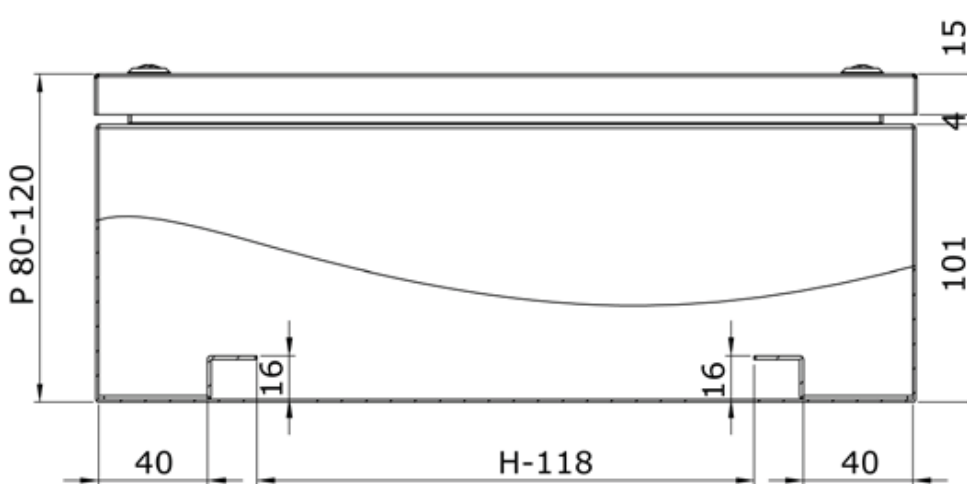
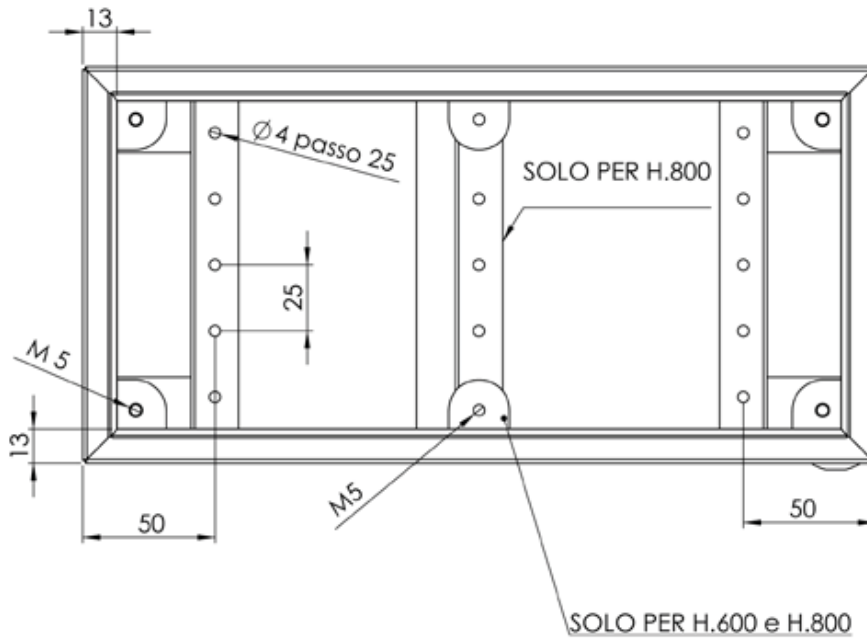
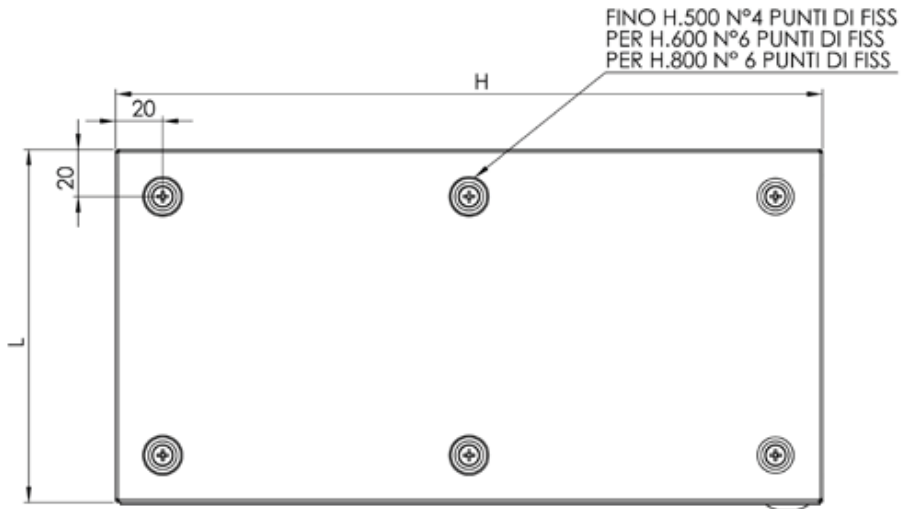
Struttura, porta o coperchio, confezione di viteria.

Grado di resistenza meccanica secondo IEC EN 62208: IK10

Dimensione			Cassa senza flange IP 66 soddisfa NEMA 4	Cassa con porta incernierata IP 55 soddisfa NEMA 12
Altezza, H	Larghezza, L	Profondità, P		
150	150	80	R5CDE1180	-
180	150	80	R5CDE9180	-
200	180	80	R5CDE2980	-
200	200	80	R5CDE2280	R5CDE2280C
300	150	80	R5CDE3180	-
300	200	80	R5CDE3280	R5CDE3280C
400	200	80	R5CDE4280	R5CDE4280C
600	200	80	R5CDE6280	-
800	200	80	R5CDE8280	-
150	150	120	R5CDE11120	-
200	200	120	R5CDE22120	R5CDE22120C
300	150	120	R5CDE31120	-
300	200	120	R5CDE32120	R5CDE32120C
300	300	120	R5CDE33120	R5CDE33120C
400	200	120	R5CDE42120	R5CDE42120C
400	300	120	R5CDE43120	R5CDE43120C
400	400	120	R5CDE44120	-
500	200	120	R5CDE52120	R5CDE52120C
500	300	120	R5CDE53120	-
600	200	120	R5CDE62120	-
600	300	120	R5CDE63120	-
600	400	120	R5CDE64120	-
800	200	120	R5CDE82120	-
800	400	120	R5CDE84120	-

CASSA CON PORTA INCERNIERATA
apertura 180°





Casse di derivazione con flange


STRUTTURA

lamiera d'acciaio sp. 10/10 verniciata RAL 7035 bucciato.

PORTA

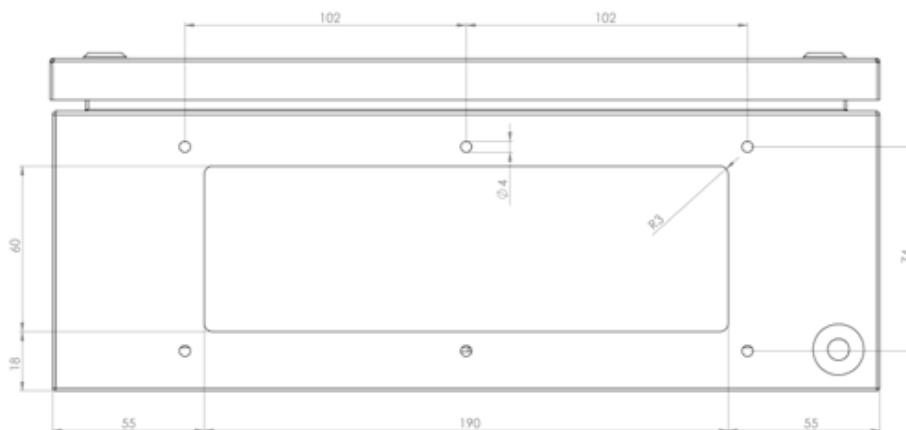
verniciati RAL 7035 bucciato con guarnizione in colata continua.

COMPOSIZIONE

Struttura, porta, confezione di viteria.

Grado di resistenza meccanica secondo IEC EN 62208: IK10

Dimensione			Cassa con flange IP 55 soddisfa NEMA 12	Numero flange
Altezza, H	Larghezza, L	Profondità, P		
300	200	120	R5CDE32120F	2 flange lato 300
300	300	120	R5CDE33120F	4 flange su tutti i lati
400	200	120	R5CDE42120F	2 flange lato 400
400	300	120	R5CDE43120F	4 flange su tutti i lati
400	400	120	R5CDE44120F	4 flange su tutti i lati
500	200	120	R5CDE52120F	2+2 flange su lato da 500
500	300	120	R5CDE53120F	2+2 flange su lato da 500 (N1+1) su lato da 300
600	200	120	R5CDE62120F	2+2 flange su lato da 600
600	300	120	R5CDE63120F	2+2 flange su lato da 600 (N1+1) su lato da 300
600	400	120	R5CDE64120F	2+2 flange su lato da 600 (N1+1) su lato da 400
800	200	120	R5CDE82120F	3+3 flange su lato da 800
800	400	120	R5CDE84120F	3+3 flange su lato da 800 (N1+1) su lato da 400

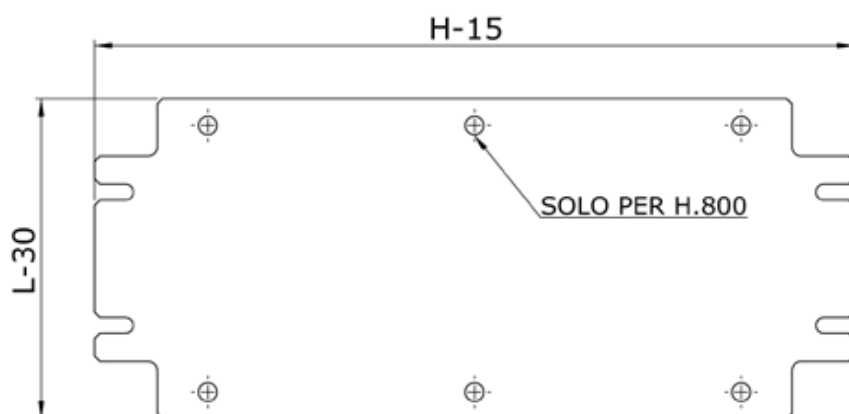


Piastra interna per casse di derivazione



- Realizzata in lamiera d'acciaio zincata sendzimir sp. 20/10.
- Fissata all'involucro tramite i traversini già presenti all'interno della cassa.
- Completa di accessori per il montaggio.

Dimensione		Codice
Altezza, H	Larghezza, L	
150	150	RZCDP11
180	150	RZCDP91
200	180	RZCDP29
200	200	RZCDP22
300	200	RZCDP32
400	200	RZCDP42
600	200	RZCDP62
800	200	RZCDP82
300	150	RZCDP31
300	300	RZCDP33
400	300	RZCDP43
400	400	RZCDP44
500	200	RZCDP52
500	300	RZCDP53
600	300	RZCDP63
600	400	RZCDP64
800	400	RZCDP84



Profili DIN



- Fissaggio sui traversini delle casse
- Confezione da 10 pezzi
- Completa di accessori per il montaggio.

Altezza cassa, H	Codice
150	RZCDO15 ¹
180	RZCDO18 ¹
200	RZCDO20 ¹
300	RZCDO30 ¹
400	RZCDO40 ¹
500	RZCDO50 ¹
600	RZCDO60 ²
800	RZCDO80 ²

1 - TS 35/7.5

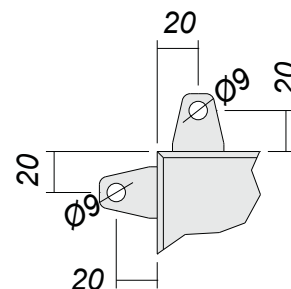
2 - TS 35/15

Staffa di fissaggio a parete



Codice: RZA50

- Realizzate in lamiera d'acciaio sp. 20/10 zincate sendzimir.
- Particolarmente indicate per il fissaggio della cassa a parete.
- Confezione da 4 pezzi completa di viteria per il montaggio.
- Carico massimo ammissibile 4x60 Kg.



Cerniera per casse di derivazione



Codice: RZCDA02

Cerniera realizzata in zama pressofusa.
Permettono di trasformare il coperchio avvitato in incernierato.
Confezione da 6 pezzi completa di viteria per il montaggio.