

Sistema per il bordo macchina

COPERCHI CALPESTABILI IN ALLUMINIO 3+2 mm.

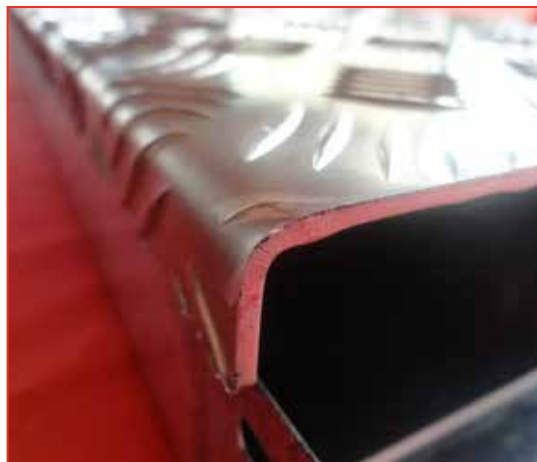
Il sistema per bordo macchina è composto da coperchi calpestabili in alluminio mandorlato 3+2 mm. Adatti per l'impiego in ambienti interni ed esterni, sono stati studiati per la protezione della distribuzione di connessioni in aree soggette ad attraversamento pedonale.

Per rispondere alle diverse esigenze, i coperchi calpestabili possono essere utilizzati con canali chiusi o con passerelle forate che garantiscono una maggiore areazione.

I coperchi, di semplice installazione, sono ancorati alle basi tramite chiusure a quarto di giro.

Il sistema calpestabile è adatto per la protezione e la posa in sicurezza di cavi e di tubi flessibili in tutti i settori dell'installazione elettrica: dal cablaggio per corrente a bassa tensione a linee dati e reti di telecomunicazione.

Gli accessori che completano la gamma permettono di realizzare un sistema adattabile a ogni richiesta.

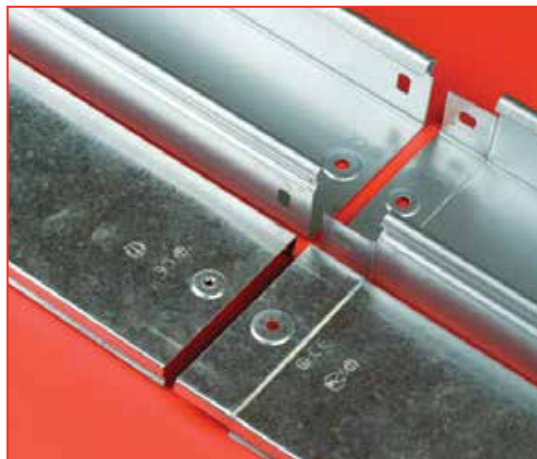


CANALI E ACCESSORI 50x50

Il sistema per il bordo macchina offerto da DKC è composto da canali metallici H50 e da una vasta gamma di accessori di dimensioni ridotte (50x50) adatte alla protezione e alla posa in sicurezza dei cavi.

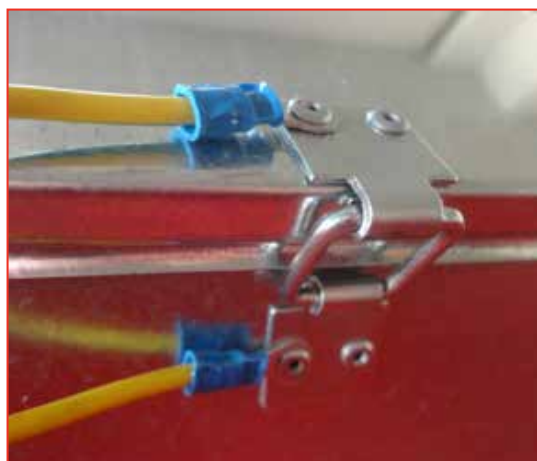
Tutti gli accessori sono caratterizzati da coperchi con speciali alette che garantiscono un accoppiamento con la base stabile e sicuro. La sagomatura è stata studiata per garantire la posa dei cavi senza alcun rischio di danneggiamento.

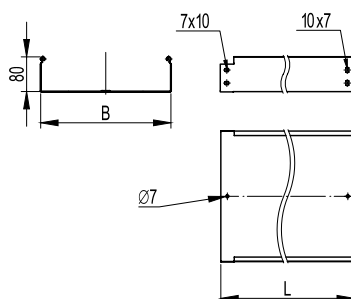
Disponibili in versione Sendzimir, verniciato blu e verniciato grigio RAL 7035.



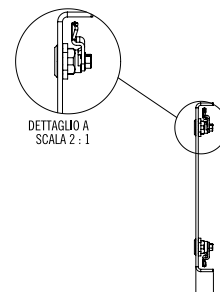
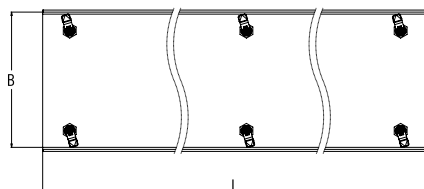
CANALI E PASSERELLE CON COPERCHIO INCERNIERATO

Il sistema per il bordo macchina si completa con canali e passerelle con coperchio incernierato. I coperchi sono assemblati alle basi tramite cerniere e trecce di collegamento equipotenziale. Disponibili in acciaio zincato Sendzimir, soddisfano un grado di protezione IP20 per le passerelle forate e IP40 per i canali chiusi.



Elementi rettilinei chiusi 15/10 lunghezza 2000 mm


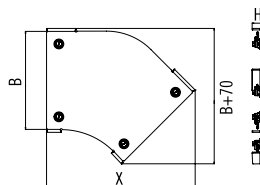
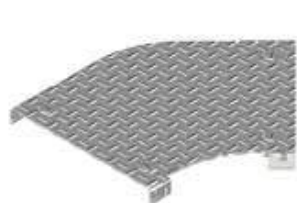
Altezza H, mm	Lunghezza L, mm	Larghezza B, mm	Codice ZS	Codice ZC	Codice VB	Codice VG	Peso Kg/m	Conf/mt
80	2000	100	5080682	5083682	5081682	5084682	3,36	4
		150	5080683	5083683	5081683	5084683	3,96	4
		200	5080684	5083684	5081684	5084684	4,56	4
		300	5080685	5083685	5081685	5084685	5,76	4
		400	5080686	5083686	5081686	5084686	6,95	4

Coperchio per elemento rettilineo calpestabile


Altezza H, mm	Lunghezza L, mm	Larghezza B, mm	Codice AL	Peso Kg/m	Conf/mt
20	2000	100	5196512	1,35	2
		150	5196513	1,80	2
		200	5196514	2,25	2
		300	5196515	3,15	2
		400	5196516	4,10	2

Il coperchio per elemento rettilineo del sistema calpestabile antiscivolo è prodotto in alluminio mandorlato 3 + 2 mm. Da utilizzare con elementi rettilinei della serie C5 Combitech. Completo di chivette.

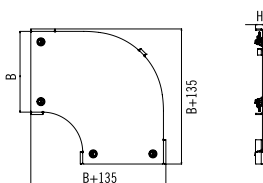
Coperchio per curva piana 45° calpestabile



Il coperchio per curva piana 45° del sistema calpestabile antiscivolo è prodotto in alluminio mandorlato 3 + 2 mm. Da utilizzare con accessori della serie C5 Combitech. Completo di chiavette.

Altezza H, mm	Larghezza B, mm	Codice AL	X, mm	Peso Kg/m	Conf/pz
20	100	5396502	230	0,20	1
	150	5396503	270	0,36	1
	200	5396504	300	0,50	1
	300	5396505	370	0,59	1
	400	5396506	440	1,29	1

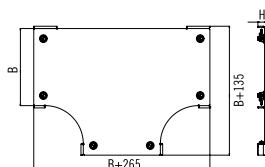
Coperchio per curva piana 90° calpestabile



Il coperchio per curva piana 90° del sistema calpestabile antiscivolo è prodotto in alluminio mandorlato 3 + 2 mm. Da utilizzare con accessori della serie C5 Combitech. Completo di chiavette.

Altezza H, mm	Larghezza B, mm	Codice AL	Peso Kg/m	Conf/pz
20	100	5396512	0,30	1
	150	5396513	0,54	1
	200	5396514	0,79	1
	300	5396515	1,49	1
	400	5396516	2,35	1

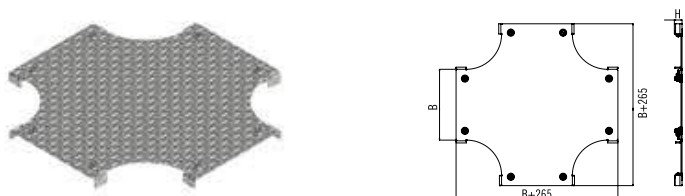
Coperchio per derivazione a T calpestabile



Il coperchio per derivazione a T del sistema calpestabile antiscivolo è prodotto in alluminio mandorlato 3 + 2 mm. Da utilizzare con accessori della serie C5 Combitech. Completo di chiavette.

Altezza H, mm	Larghezza B, mm	Codice AL	Peso Kg/m	Conf/pz
20	100	5396522	0,50	1
	150	5396523	0,81	1
	200	5396524	1,12	1
	300	5396525	1,92	1
	400	5396526	2,91	1

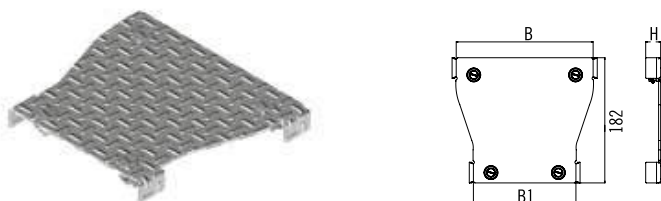
Coperchio per derivazione a croce calpestabile



Il coperchio per derivazione a croce del sistema calpestabile antiscivolo è prodotto in alluminio mandorlato 3 + 2 mm.
Da utilizzare con accessori della serie C5 Combitech.
Completo di chiavette.

Altezza H, mm	Larghezza B, mm	Codice AL	Peso Kg/m	Conf/pz
20	100	5396542	0,67	1
	150	5396543	1,00	1
	200	5396544	1,44	1
	300	5396545	2,31	1
	400	5396546	3,41	1

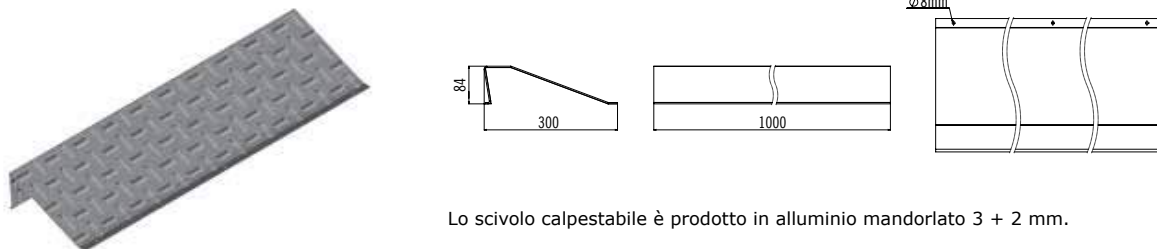
Coperchio per riduzione centrale calpestabile



Il coperchio per riduzione centrale del sistema calpestabile antiscivolo è prodotto in alluminio mandorlato 3 + 2 mm.
Da utilizzare con accessori della serie C5 Combitech.
Completo di chiavette.

Altezza H, mm	Larghezza B, mm	Larghezza B1 mm	Codice AL	Peso Kg/m	Conf/pz
20	150	100	5396552	0,22	1
	200	150	5396555	0,30	1
	300	200	5396559	0,40	1
	400	300	5396561	0,55	1

Scivolo calpestabile



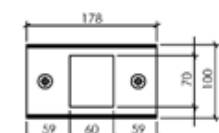
Lo scivolo calpestabile è prodotto in alluminio mandorlato 3 + 2 mm.

Altezza H, mm	Lunghezza L, mm	Codice AL	Peso Kg/m	Conf/pz
20	1000	5196595	3,28	1

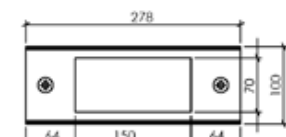
Flangia per raccordo canale - zoccolo armadio



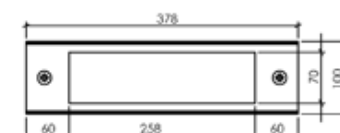
Altezza H, mm	Larghezza B, mm	Foro, posizione	Dimensione foro	Codice	Conf/pz
100	400	1, centrale	60x70	R1ZFP411	1
	500	1, centrale	150x70	R1ZFP511	1
	600	1, centrale	258x70	R1ZFP611	1
	800	1, centrale	458x70	R1ZFP811	1
	1000	1, laterale reversibile	300x70	R1ZFP1011	1
	1000	2	300x70	R1ZFP1012	1
	1200	1, laterale reversibile	400x70	R1ZFP1211	1
	1200	2	400x70	R1ZFP1212	1



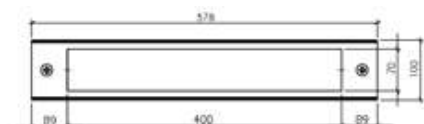
R1ZFP411



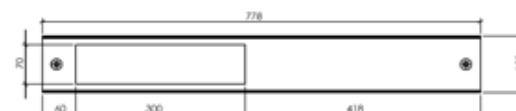
R1ZFP511



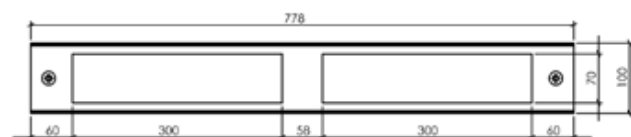
R1ZFP611



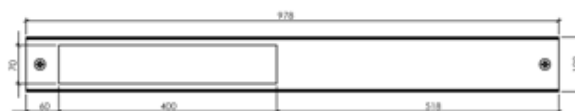
R1ZFP811



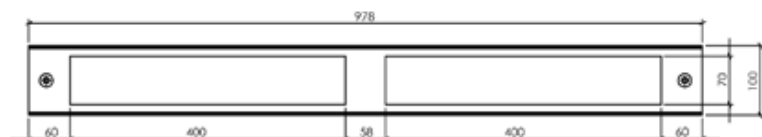
R1ZFP1011



R1ZFP1012



R1ZFP1211



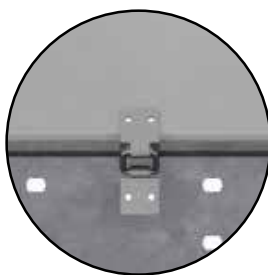
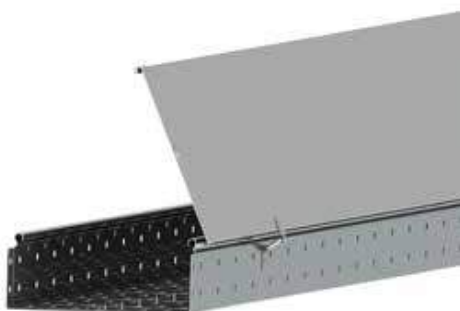
R1ZFP1212

Chiavetta



Codice	Conf/pz
7290400	1

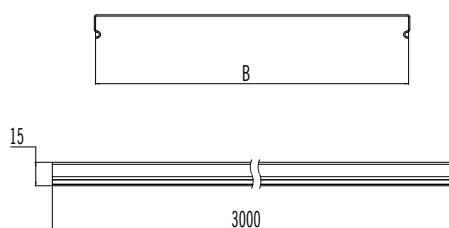
Canale forato con coperchio incernierato



Il sistema incernierato è composto da un elemento rettilineo e un coperchio della serie C5 standard assemblato con due cerniere e una treccia in rame per il collegamento equipotenziale.

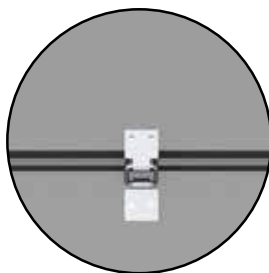
Altezza H, mm	Lunghezza L, mm	Larghezza B, mm	Codice ZS	Peso, Kg/m	Conf/mt
80	3000	80	5480000	2,16	3
		100	5480001	2,35	3
		150	5480002	2,77	3
		200	5480003	3,62	3
		300	5480004	5,04	3
		400	5480005	8,10	3
100	3000	100	5400000	2,58	3
		150	5400001	3,07	3
		200	5400002	3,88	3
		300	5400003	5,32	3
		400	5400004	8,03	3
		500	5400005	9,99	3

Coperchi senza terra



Altezza H, mm	Lunghezza L, mm	Larghezza B, mm	Codice ZS	Codice ZC	Codice VB	Codice VG	Peso Kg/m	Conf/mt
15	3000	80	5190041	5193041	5191041	5194041	0,54	6
		100	5190042	5193042	5191042	5194042	0,63	6
		150	5190043	5193043	5191043	5194043	0,87	6
		200	5190044	5193044	5191044	5194044	1,11	6
		300	5190045	5193045	5191045	5194045	1,59	6
		400	5190046	5193046	5191046	5194046	2,77	6
		500	5190047	5193047	5191047	5194047	3,41	6

Canale chiuso con coperchio incernierato



Il sistema incernierato è composto da un elemento rettilineo e un coperchio della serie C5 standard assemblato con due cerniere e una treccia in rame per il collegamento equipotenziale.

Altezza H, mm	Lunghezza L, mm	Larghezza B, mm	Codice ZS	Peso Kg/m	Conf/mt
80	3000	80	5480080	2,22	3
		100	5480081	2,43	3
		150	5480082	2,95	3
		200	5480083	3,77	3
		300	5480084	5,28	3
		400	5480085	8,07	3
		500	5480086	9,59	3
100	3000	100	5400040	2,65	3
		150	5400041	3,17	3
		200	5400042	4,03	3
		300	5400043	5,57	3
		400	5400044	8,42	3
		500	5400045	9,94	3

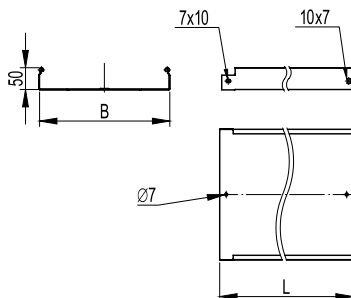
Kit cerniera



Il kit è composto da 10 cerniere e 5 trecce per messa a terra.

Codice	Peso Kg/pz	Conf/pz
5490115	0,16	10 cerniere + 5 trecce

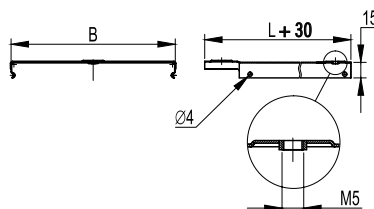
Elementi rettilinei chiusi L 3000



Questi elementi soddisfano il grado di protezione IP40 solo se muniti di coperchio e IP44 solo se muniti di fascia IP44

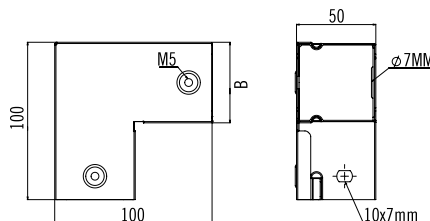
Altezza H, mm	Lunghezza L, mm	Larghezza B, mm	Codice ZS	Codice VB	Codice VG	Peso Kg/m	Conf/mt
50	2000	50	5050040	5051040	5054040	0,84	16
50	3000	50	5050340	5051340	5054340	0,84	24

Coperchi con terra



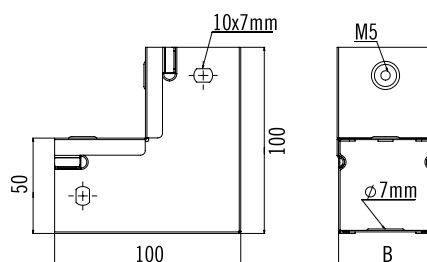
Altezza H, mm	Lunghezza L, mm	Larghezza B, mm	Codice ZS	Codice VB	Codice VG	Peso Kg/m	Conf/mt
15	2000	50	5190000	5191000	5194000	0,40	24
15	3000	50	5190300	5191300	5194300	0,40	36

Curva piana 90°



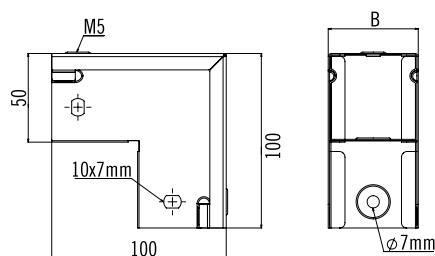
Codice	Base, mm	Altezza, mm	Peso, kg	Finitura
5250019	50	50	0,23	ZS
5251019	50	50	0,23	VB
5254019	50	50	0,23	VG

Curva salita 90°



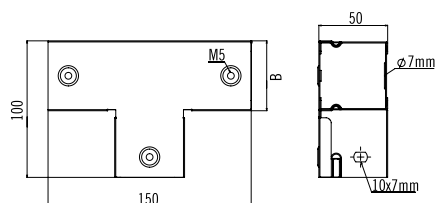
Codice	Base, mm	Altezza, mm	Peso, kg	Finitura
5250069	50	50	0,22	ZS
5251069	50	50	0,22	VB
5254069	50	50	0,22	VG

Curva discesa 90°



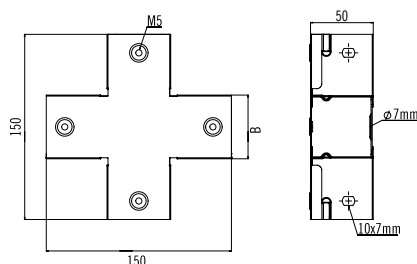
Codice	Base, mm	Altezza, mm	Peso, kg	Finitura
5250089	50	50	0,25	ZS
5251089	50	50	0,25	VB
5254089	50	50	0,25	VG

Derivazione piana a T



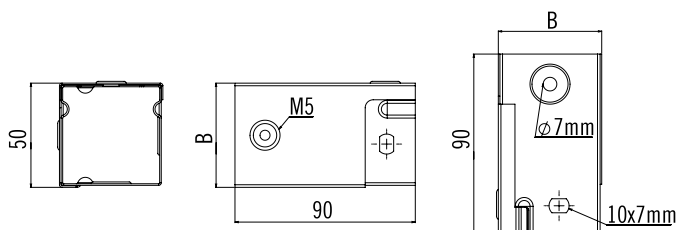
Codice	Base, mm	Altezza, mm	Peso, kg	Finitura
5250029	50	50	0,28	ZS
5251029	50	50	0,28	VB
5254029	50	50	0,28	VG

Derivazione piana a croce



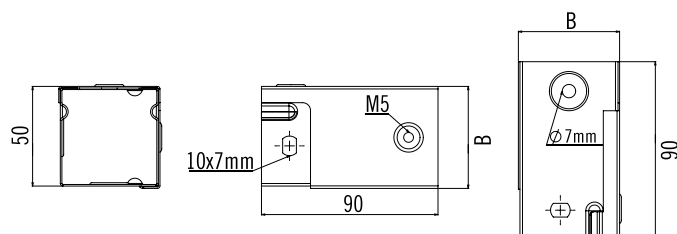
Codice	Base, mm	Altezza, mm	Peso, kg	Finitura
5250049	50	50	0,40	ZS
5251049	50	50	0,40	VB
5254049	50	50	0,40	VG

Inversione di piano sx



Codice	Base, mm	Altezza, mm	Peso, kg	Finitura
5250119	50	50	0,14	ZS
5251119	50	50	0,14	VB
5254119	50	50	0,14	VG

Inversione di piano dx



Codice	Base, mm	Altezza, mm	Peso, kg	Finitura
5250109	50	50	0,14	ZS
5251109	50	50	0,14	VB
5254109	50	50	0,14	VG

Vernice



Codice	Descrizione	Conf/Pz
VERNBLU	Vernice smalto blu latta da 0,375 lt	1
VERNTRI	Vernice smalto grigio RAL 7035 latta da 0,375 lt	1
ZINCOBO	Bomboletta spray zinco	1

Fustellatrice



Gola: 44x6,35 mm
 Fori: diametro 2,3/3,2/4,8/5,4/6,3/7,2 mm

Codice	Peso Kg	Conf/Pz
5290100	1,62	1

Foracanalé



Attrezzatura oleodinamica manuale idonea a forare senza preforo canali portacavi. Il movimento satellitare della testa perforatrice consente forature su canali installati a soli 16 cm dalla parete. È dotata di una valvola limitatrice di pressione, atta a salvaguardare l'attrezzo da eventuali utilizzi anomali. I materiali utilizzati per costruire la testa consentono di contenere il peso dell'attrezzatura in soli 3 kg. E' fornita in valigia con punzoni Ø16,2-20,4-25,5-32,5 mm, a richiesta è disponibile il punzone Ø40,5mm. Spessore massimo: 1 mm (acciaio inox) 1,2 mm (Fe 370)

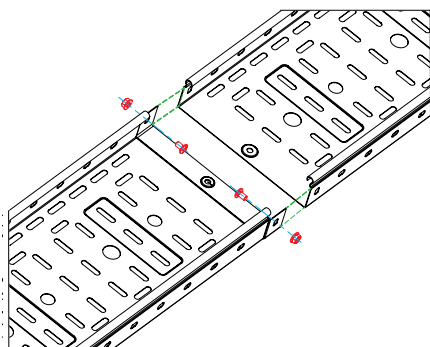
Codice	Peso Kg	Conf/Pz
002250	3	1

Punzoni tondi per foracanalé

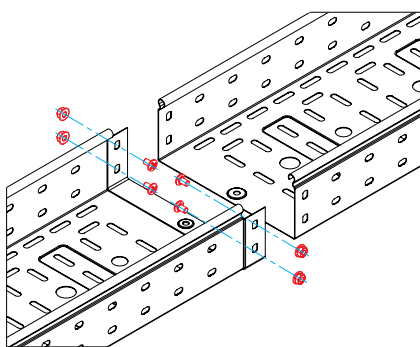


Codice maschio	Codice femmina	Ø foro, mm
0022M162	0022F162	16,2
0022M204	0022F204	20,4
0022M255	0022F255	25,5
0022M325	0022F325	32,5
0022M405	0022F405	40,5

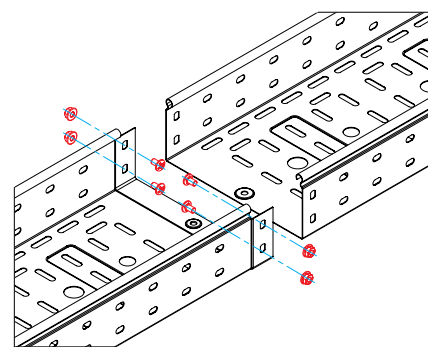
Esempi di montaggi



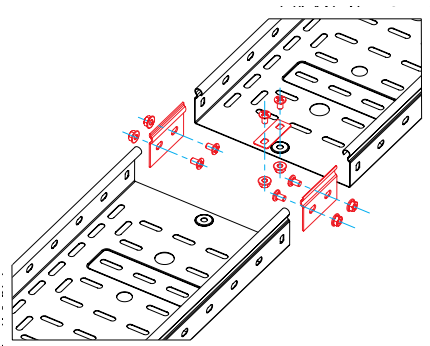
Incastro "maschio-femmina" - h 50 mm



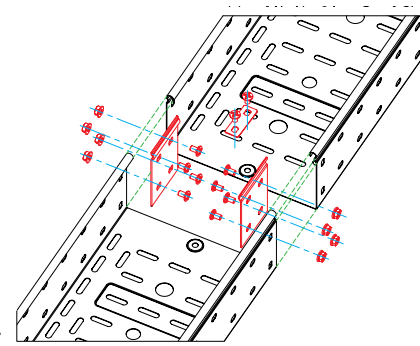
Incastro "maschio-femmina" - h 80 mm.



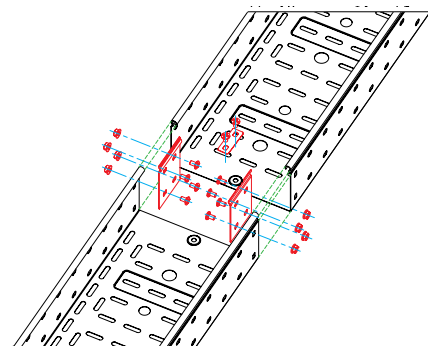
Incastro "maschio-femmina" - h 100 mm



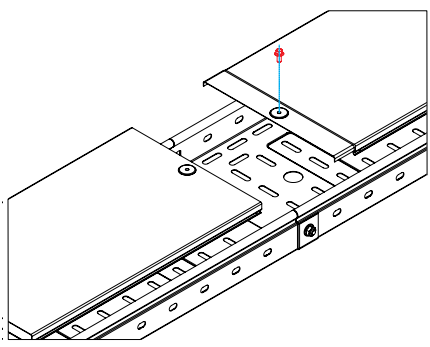
Giunzione tramite giunto lineare - h 50 mm



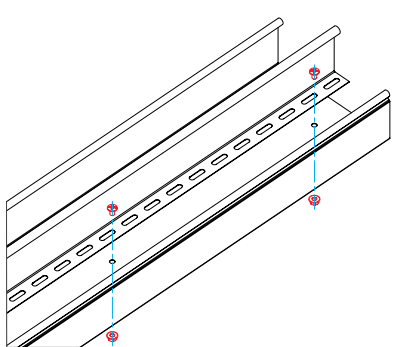
Giunzione tramite giunto lineare - h 80 mm



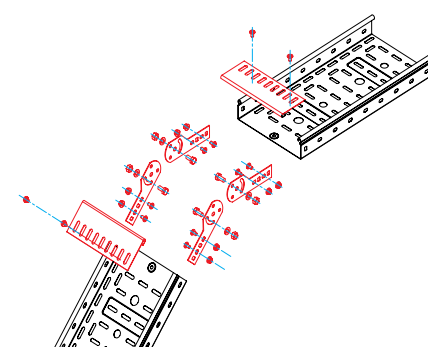
Giunzione tramite giunto lineare - h 100 mm



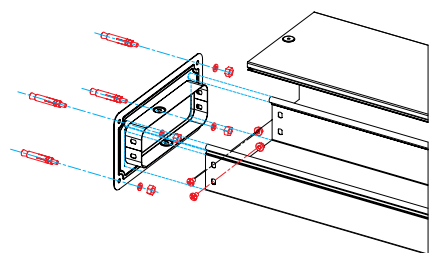
Connessione a incastro tra elemento rettilineo e coperchio.



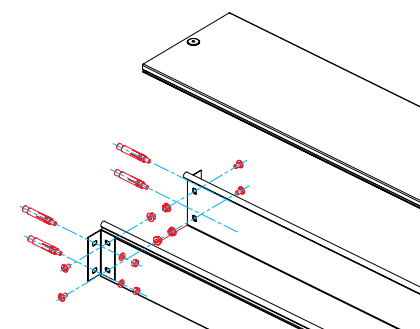
Separatore



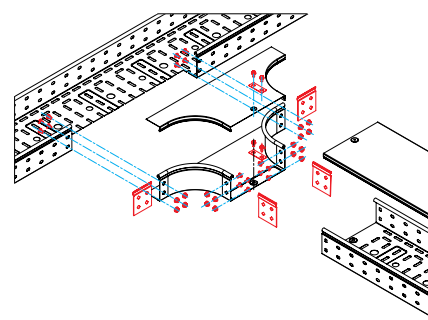
Ribordo di protezione con giunti a snodo verticali.



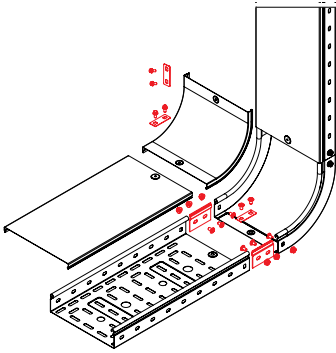
Flangia di attacco a quadro



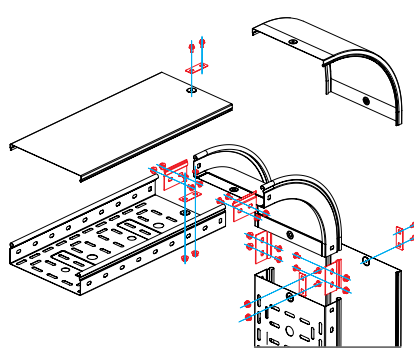
Attacchi particolari a muro



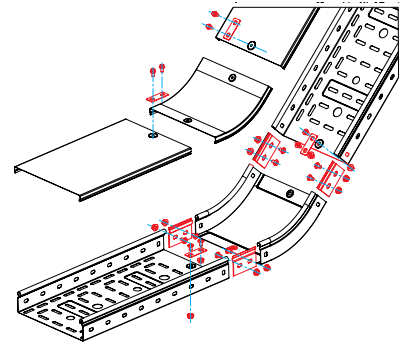
Derivazione a T laterale



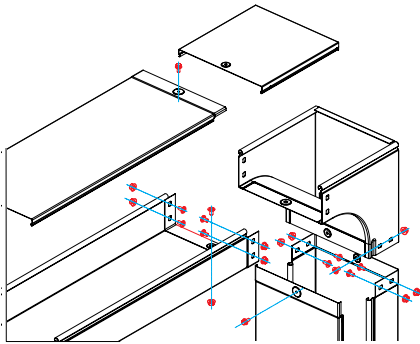
Curva in salita 90°



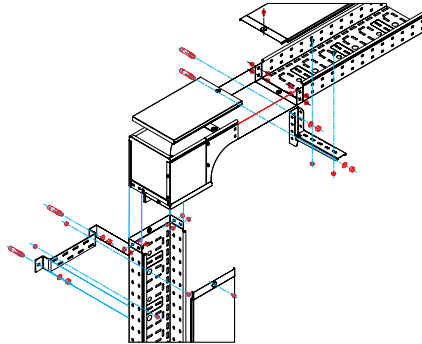
Curva in discesa 90°



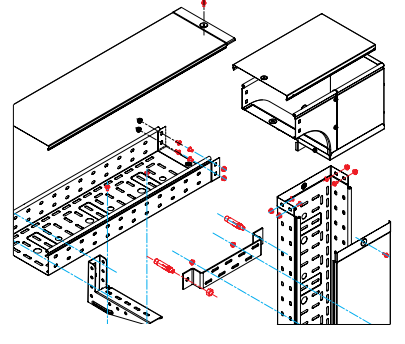
Curva in salita 45°



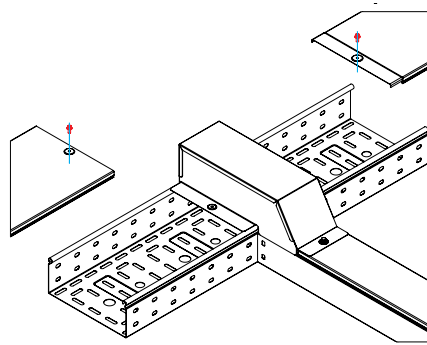
Curva discesa 90° con inversione di piano



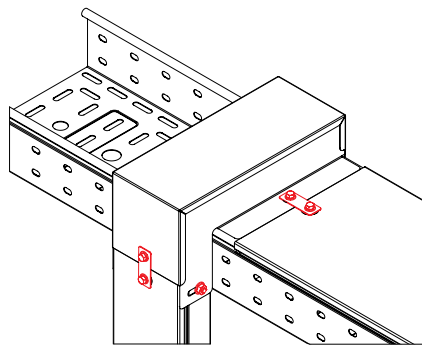
Curva in discesa 90° sgheмба sx



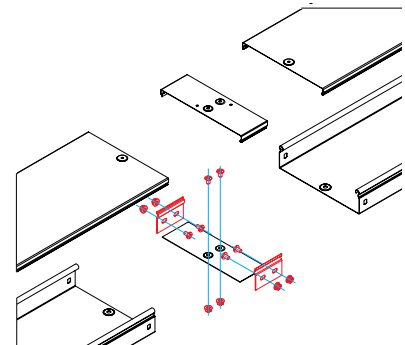
Curva in discesa 90° sgheмба dx



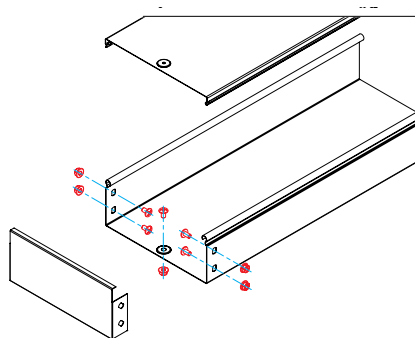
Derivazione piana coperchio



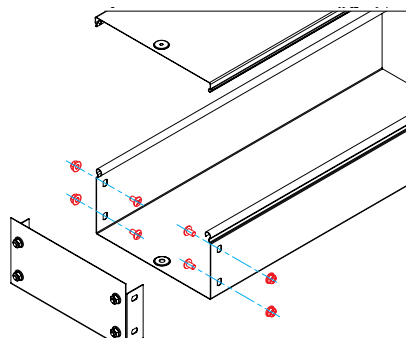
Derivazione verticale coperchio



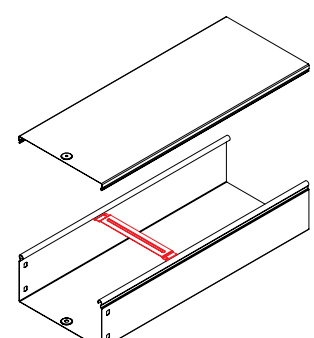
Coprigiunto base e coprigiunto coperchio



Testata di chiusura h 80 mm



Testata di chiusura h 50/100 mm



Traversino di contenimento