



CAE Armadio monoblocco saldato

Armadio CAE solo struttura	74
Armadio CAE struttura e retro	76
Armadio CAE struttura, retro e porta cieca	78
Armadio CAE struttura, retro e porta trasparente	80
Armadio CAE struttura, retro e porta vetro serigrafato	82

Armadio monoblocco saldato CAE

La **struttura** degli armadi CAE è costruita in lamiera d'acciaio sp. 15/10 con saldatura continua sulle giunzioni. I bordi, ripiegati più volte, impediscono l'entrata di acqua che vi si fosse accidentalmente depositata e concorrono alla determinazione del grado di protezione non avendo spigoli taglienti a contatto con le guarnizioni. La speciale conformazione della struttura rende l'armadio particolarmente robusto e dotato di grande resistenza meccanica. La cornice di accesso è dotata di un reticolo di fori alternati tondi e quadri con passo 25 mm che consentono un rapido e facile montaggio degli accessori. Sul fondo dell'armadio è praticata una apertura ampiamente dimensionata. La chiusura viene assicurata da tre flange asportabili ed intercambiabili tra di loro, per consentire un agevole passaggio dei cavi ed eventuali forature delle stesse.

La **porta** è costruita in lamiera d'acciaio sp. 20/10. Internamente alla porta, è fissato un telaio forato con passo 25 mm, facilmente asportabile per consentire eventuali lavorazioni. Tale telaio, oltre ad irrobustire la porta, consente un facile ancoraggio per ogni tipo di applicazione. La porta può facilmente sostituire il retro di chiusura posteriore asportabile.

Quattro cerniere in zama pressofusa, invisibili dall'esterno, consentono un angolo di apertura di circa 130° in accordo con la normativa vigente. L'apertura è reversibile senza necessità di interventi meccanici sulla struttura.

Quattro punti di chiusura rendono più omogenea la pressione sulla guarnizione e ne migliorano tenuta e durata. Una speciale guarnizione in poliuretano applicata direttamente sulla porta in colata continua assicura un elevato grado di protezione.

In tutti i modelli la piastra interna (**pannello di cablaggio**) è in lamiera d'acciaio sp. 25/10, zincatura sendzimir, per una migliore compensazione di potenziale. La rigidità è garantita da una bordatura perimetrale ad "U" di 25 mm. La piastra è dotata di apposite slitte di scorrimento in materiale plastico ed appoggia su guide che ne consentono un'agevole inserimento nell'armadio e la regolazione in profondità. Il fissaggio alla struttura è effettuato tramite robuste staffe e non presenta viti sporgenti.

Gli armadi monoblocco modello CAE sono nati per rispondere alle esigenze di quegli utilizzatori che necessitano di armadi singoli, con caratteristiche di alto livello.

Dotati di grande versatilità ed utilizzabili per qualsiasi applicazione.

- ideali come quadro di comando per macchine utensili;
- adatti per applicazioni in elettronica;
- vantaggiosi nella distribuzione a bassa tensione.

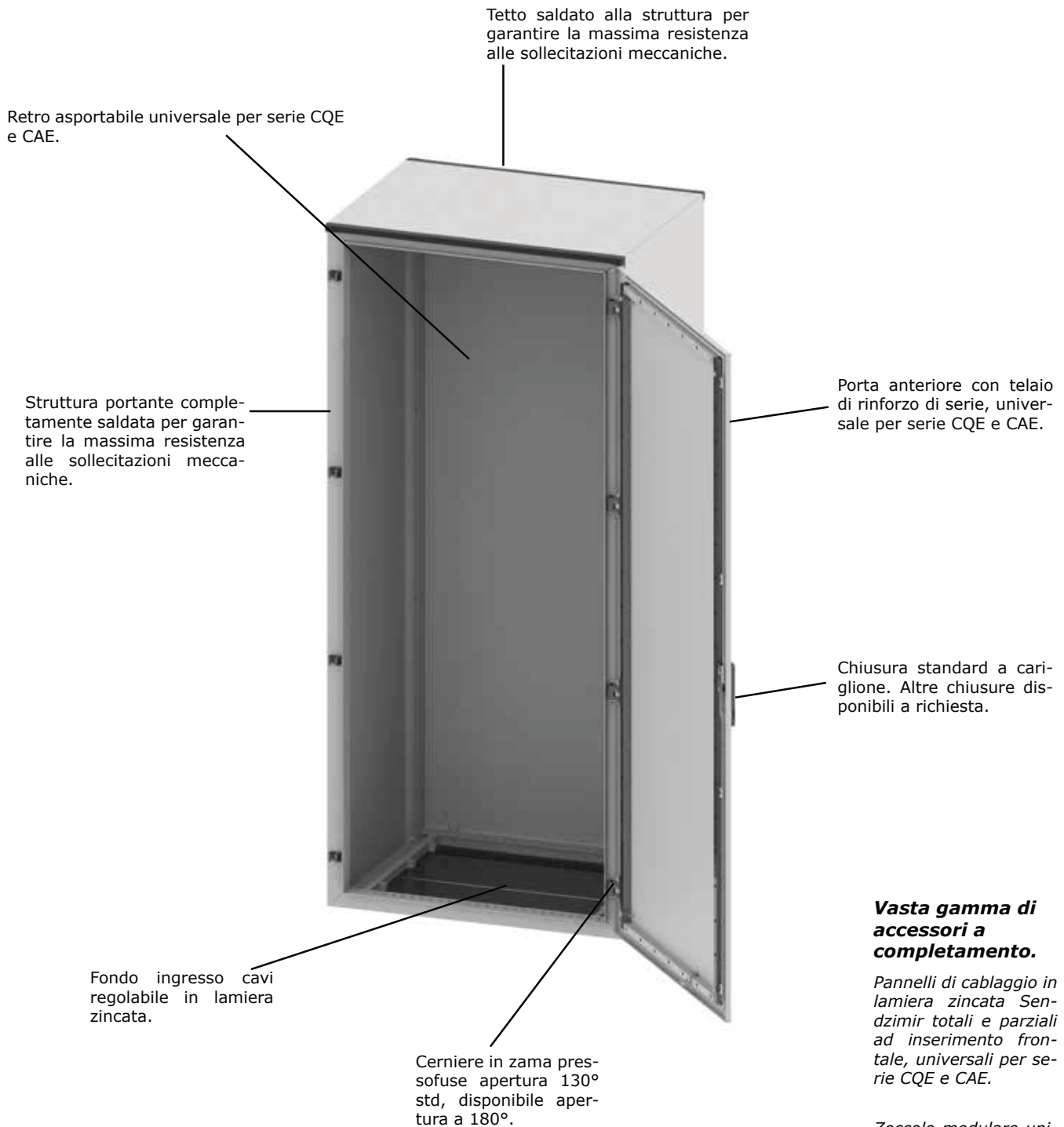
La totale compatibilità con gli accessori dei modelli CQE, l'identità di componenti quali porte, pannelli posteriori, piastre interne ecc. consentono una razionale e rapida progettazione e riducono ampiamente i costi di magazzino.

La linea di armadi compatti CAE è costruita in sei altezze: 1000, 1200, 1400, 1600, 1800 e 2000 e per ognuna di esse sono disponibili diverse dimensioni.

La verniciatura viene eseguita di serie con polveri epossipoliestere colore RAL 7035 bucciato.

E' possibile ottenere un grado di protezione IP 65 ordinando il fondo unico (art. RZFUC).





Vasta gamma di accessori a completamento.

Pannelli di cablaggio in lamiera zincata Senczimir totali e parziali ad inserimento frontale, universali per serie CQE e CAE.

Zoccolo modulare universale per serie CQE e CAE.

Conformità e omologazioni



Grado di protezione

- IP 55 in accordo con IEC EN 62208; EN 60529
- NEMA 4 in accordo con UL508A; UL50 (singola anta) - NEMA 12 in accordo con UL508A; UL50 (doppia anta)
- Grado di protezione garantito dalla guarnizione in schiuma poliuretana bi-componente
- Grado di resistenza all'urto IK10 in accordo con IEC EN 62208; EN 50102

Armadio monoblocco CAE


Dimensioni, mm			CAE solo struttura	CAE struttura e retro	CAE struttura, retro e porta cieca	CAE struttura, retro e porta trasparente	CAE struttura, retro e porta in vetro serigrafato
H	L	P					
1000	600	300	R5CAE1063S	R5CAE1063R	R5CAE1063	R5CAE1063X	-
		400	R5CAE1064S	R5CAE1064R	R5CAE1064	R5CAE1064X	-
	800	300	R5CAE1083S	R5CAE1083R	R5CAE1083	R5CAE1083X	-
		400	R5CAE1084S	R5CAE1084R	R5CAE1084	R5CAE1084X	-
	1000	300	R5CAE10103S	R5CAE10103R	R5CAE10103	R5CAE10103X	-
		400	R5CAE10104S	R5CAE10104R	R5CAE10104	R5CAE10104X	-
1200	600	300	R5CAE1263S	R5CAE1263R	R5CAE1263	R5CAE1263X	-
		400*	R5CAE1264S	R5CAE1264R	R5CAE1264	R5CAE1264X	-
	800	300	R5CAE1283S	R5CAE1283R	R5CAE1283	R5CAE1283X	-
		400*	R5CAE1284S	R5CAE1284R	R5CAE1284	R5CAE1284X	-
	1000	300	R5CAE12103S	R5CAE12103R	R5CAE12103	R5CAE12103X	-
		400*	R5CAE12104S	R5CAE12104R	R5CAE12104	R5CAE12104X	-
1400	600	300	R5CAE1463S	R5CAE1463R	R5CAE1463	R5CAE1463X	-
		400	R5CAE1464S	R5CAE1464R	R5CAE1464	R5CAE1464X	-
	800	300	R5CAE1483S	R5CAE1483R	R5CAE1483	R5CAE1483X	-
		400*	R5CAE1484S	R5CAE1484R	R5CAE1484	R5CAE1484X	-
	1000	300	R5CAE14103S	R5CAE14103R	R5CAE14103	R5CAE14103X	-
		400	R5CAE14104S	R5CAE14104R	R5CAE14104	R5CAE14104X	-
1600	600	300	R5CAE1663S	R5CAE1663R	R5CAE1663	R5CAE1663X	R5CAE1663V
		400*	R5CAE1664S	R5CAE1664R	R5CAE1664	R5CAE1664X	R5CAE1664V
	800	300	R5CAE1683S	R5CAE1683R	R5CAE1683	R5CAE1683X	R5CAE1683V
		400*	R5CAE1684S	R5CAE1684R	R5CAE1684	R5CAE1684X	R5CAE1684V
	1000	300	R5CAE16103S	R5CAE16103R	R5CAE16103	R5CAE16103X	-
		400*	R5CAE16104S	R5CAE16104R	R5CAE16104	R5CAE16104X	-

* Disponibili a magazzino. I prodotti senza asterisco sono da intendersi disponibili in 12 giorni lavorativi.

Accessori per armadi CAE

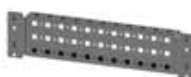
Porte


Pag. 102

Pannelli di cablaggio


Pag. 90

Profili


Pag. 121

Zoccoli


Pag. 94

Fissaggio a parete


Pag. 135

Accessori di completamento



Porta cieca	Porta trasparente	Porta in vetro serigrafato	Retro	Pannello cablaggio	Porta interna	Zoccolo H 100	Zoccolo H 200
R5CPE1060	R5CPTE1060	-	R5CRE1060	RZPCE1060	R5PIE1060	R1ZE631	R1ZE632
R5CPE1060	R5CPTE1060	-	R5CRE1060	RZPCE1060	R5PIE1060	R1ZE641	R1ZE642
R5CPE1080	R5CPTE1080	-	R5CRE1080	RZPCE1080	R5PIE1080	R1ZE831	R1ZE832
R5CPE1080	R5CPTE1080	-	R5CRE1080	RZPCE1080	R5PIE1080	R1ZE841	R1ZE842
R5CPE10100	R5CPTE10100	-	R5CRE10100	RZPCE10100	R5PIE10100	R1ZE1031	R1ZE1032
R5CPE10100	R5CPTE10100	-	R5CRE10100	RZPCE10100	R5PIE10100	R1ZE1041	R1ZE1042
R5CPE1260	R5CPTE1260	-	R5CRE1260	RZPCE1260	R5PIE1260	R1ZE631	R1ZE632
R5CPE1260	R5CPTE1260	-	R5CRE1260	RZPCE1260	R5PIE1260	R1ZE641	R1ZE642
R5CPE1280	R5CPTE1280	-	R5CRE1280	RZPCE1280	R5PIE1280	R1ZE831	R1ZE832
R5CPE1280	R5CPTE1280	-	R5CRE1280	RZPCE1280	R5PIE1280	R1ZE841	R1ZE842
R5CPE12100	R5CPTE12100	-	R5CRE12100	RZPCE12100	R5PIE12100	R1ZE1031	R1ZE1032
R5CPE12100	R5CPTE12100	-	R5CRE12100	RZPCE12100	R5PIE12100	R1ZE1041	R1ZE1042
R5CPE1460	R5CPTE1460	-	R5CRE1460	RZPCE1460	R5PIE1460	R1ZE631	R1ZE632
R5CPE1460	R5CPTE1460	-	R5CRE1460	RZPCE1460	R5PIE1460	R1ZE641	R1ZE642
R5CPE1480	R5CPTE1480	-	R5CRE1480	RZPCE1480	R5PIE1480	R1ZE831	R1ZE832
R5CPE1480	R5CPTE1480	-	R5CRE1480	RZPCE1480	R5PIE1480	R1ZE841	R1ZE842
R5CPE14100	R5CPTE14100	-	R5CRE14100	RZPCE14100	R5PIE14100	R1ZE1031	R1ZE1032
R5CPE14100	R5CPTE14100	-	R5CRE14100	RZPCE14100	R5PIE14100	R1ZE1041	R1ZE1042
R5CPE1660	R5CPTE1660	R5CPTED1660	R5CRE1660	RZPCE1660	R5PIE1660	R1ZE631	R1ZE632
R5CPE1660	R5CPTE1660	R5CPTED1660	R5CRE1660	RZPCE1660	R5PIE1660	R1ZE641	R1ZE642
R5CPE1680	R5CPTE1680	R5CPTED1680	R5CRE1680	RZPCE1680	R5PIE1680	R1ZE831	R1ZE832
R5CPE1680	R5CPTE1680	R5CPTED1680	R5CRE1680	RZPCE1680	R5PIE1680	R1ZE841	R1ZE842
R5CPE16100	R5CPTE16100	-	R5CRE16100	RZPCE16100	R5PIE16100	R1ZE1031	R1ZE1032
R5CPE16100	R5CPTE16100	-	R5CRE16100	RZPCE16100	R5PIE16100	R1ZE1041	R1ZE1042

Accessori per armadi CQE

Telai rack 19"



Pag. 125

Chiusure



Pag. 109

Accessori per il sollevamento



Pag. 134

Modularità



Pag. 139

Ramklima



Pag. 169

Armadio monoblocco CAE


Dimensioni, mm			CAE solo struttura	CAE struttura e retro	CAE struttura, retro e porta cieca	CAE struttura, retro e porta trasparente	CAE struttura, retro e porta in vetro serigrafato
H	L	P					
1800	600	300	R5CAE1863S	R5CAE1863R	R5CAE1863	R5CAE1863X	R5CAE1863V
		400	R5CAE1864S	R5CAE1864R	R5CAE1864	R5CAE1864X	R5CAE1864V
		500	R5CAE1865S	R5CAE1865R	R5CAE1865	R5CAE1865X	R5CAE1865V
		600	R5CAE1866S	R5CAE1866R	R5CAE1866	R5CAE1866X	R5CAE1866V
	800	300	R5CAE1883S	R5CAE1883R	R5CAE1883	R5CAE1883X	R5CAE1883V
		400*	R5CAE1884S	R5CAE1884R	R5CAE1884	R5CAE1884X	R5CAE1884V
		500*	R5CAE1885S	R5CAE1885R	R5CAE1885	R5CAE1885X	R5CAE1885V
		600*	R5CAE1886S	R5CAE1886R	R5CAE1886	R5CAE1886X	R5CAE1886V
	1000	400	R5CAE18104S	R5CAE18104R	R5CAE18104	R5CAE18104X	-
		500	R5CAE18105S	R5CAE18105R	R5CAE18105	R5CAE18105X	-
		600	R5CAE18106S	R5CAE18106R	R5CAE18106	R5CAE18106X	-
		400*	R5CAE18124S	R5CAE18124R	R5CAE18124	R5CAE18124X	-
1200	500	R5CAE18125S	R5CAE18125R	R5CAE18125	R5CAE18125X	-	
	600	R5CAE18126S	R5CAE18126R	R5CAE18126	R5CAE18126X	-	
	300	R5CAE2063S	R5CAE2063R	R5CAE2063	R5CAE2063X	R5CAE2063V	
	400	R5CAE2064S	R5CAE2064R	R5CAE2064	R5CAE2064X	R5CAE2064V	
2000	600	500	R5CAE2065S	R5CAE2065R	R5CAE2065	R5CAE2065X	R5CAE2065V
		600	R5CAE2066S	R5CAE2066R	R5CAE2066	R5CAE2066X	R5CAE2066V
		300	R5CAE2083S	R5CAE2083R	R5CAE2083	R5CAE2083X	R5CAE2083V
		400	R5CAE2084S	R5CAE2084R	R5CAE2084	R5CAE2084X	R5CAE2084V
	800	500	R5CAE2085S	R5CAE2085R	R5CAE2085	R5CAE2085X	R5CAE2085V
		600	R5CAE2086S	R5CAE2086R	R5CAE2086	R5CAE2086X	R5CAE2086V
		400	R5CAE20104S	R5CAE20104R	R5CAE20104	R5CAE20104X	-
		500	R5CAE20105S	R5CAE20105R	R5CAE20105	R5CAE20105X	-
	1000	600	R5CAE20106S	R5CAE20106R	R5CAE20106	R5CAE20106X	-
		400	R5CAE20124S	R5CAE20124R	R5CAE20124	R5CAE20124X	-
		500	R5CAE20125S	R5CAE20125R	R5CAE20125	R5CAE20125X	-
		600	R5CAE20126S	R5CAE20126R	R5CAE20126	R5CAE20126X	-

* Disponibili a magazzino. I prodotti senza asterisco sono da intendersi disponibili in 12 giorni lavorativi.

Accessori per armadi CAE

Porte



Pag. 102

Pannelli di cablaggio



Pag. 90

Profili



Pag. 121

Zoccoli



Pag. 94

Fissaggio a parete



Pag. 135

Accessori di completamento



Porta cieca	Porta trasparente	Porta in vetro serigrafato	Retro	Pannello cablaggio	Porta interna	Zoccolo H 100	Zoccolo H 200
R5CPE1860	R5CPTE1860	R5CPTED1860	R5CRE1860	RZPCE1860	R5PIE1860	R1ZE631	R1ZE632
R5CPE1860	R5CPTE1860	R5CPTED1860	R5CRE1860	RZPCE1860	R5PIE1860	R1ZE641	R1ZE642
R5CPE1860	R5CPTE1860	R5CPTED1860	R5CRE1860	RZPCE1860	R5PIE1860	R1ZE651	R1ZE652
R5CPE1860	R5CPTE1860	R5CPTED1860	R5CRE1860	RZPCE1860	R5PIE1860	R1ZE661	R1ZE662
R5CPE1880	R5CPTE1880	R5CPTED1880	R5CRE1880	RZPCE1880	R5PIE1880	R1ZE831	R1ZE832
R5CPE1880	R5CPTE1880	R5CPTED1880	R5CRE1880	RZPCE1880	R5PIE1880	R1ZE841	R1ZE842
R5CPE1880	R5CPTE1880	R5CPTED1880	R5CRE1880	RZPCE1880	R5PIE1880	R1ZE851	R1ZE852
R5CPE1880	R5CPTE1880	R5CPTED1880	R5CRE1880	RZPCE1880	R5PIE1880	R1ZE861	R1ZE862
R5CPE18100	R5CPTE18100	-	R5CRE18100	RZPCE18100	R5PIE18100	R1ZE1041	R1ZE1042
R5CPE18100	R5CPTE18100	-	R5CRE18100	RZPCE18100	R5PIE18100	R1ZE1051	R1ZE1052
R5CPE18100	R5CPTE18100	-	R5CRE18100	RZPCE18100	R5PIE18100	R1ZE1061	R1ZE1062
R5CPE18120	R5CPTE18120	-	R5CRE18120	RZPCE18120	R5PIE18120	R1ZE1241	R1ZE1242
R5CPE18120	R5CPTE18120	-	R5CRE18120	RZPCE18120	R5PIE18120	R1ZE1251	R1ZE1252
R5CPE18120	R5CPTE18120	-	R5CRE18120	RZPCE18120	R5PIE18120	R1ZE1261	R1ZE1262
R5CPE2060	R5CPTE2060	R5CPTED2060	R5CRE2060	RZPCE2060	R5PIE2060	R1ZE631	R1ZE632
R5CPE2060	R5CPTE2060	R5CPTED2060	R5CRE2060	RZPCE2060	R5PIE2060	R1ZE641	R1ZE642
R5CPE2060	R5CPTE2060	R5CPTED2060	R5CRE2060	RZPCE2060	R5PIE2060	R1ZE651	R1ZE652
R5CPE2060	R5CPTE2060	R5CPTED2060	R5CRE2060	RZPCE2060	R5PIE2060	R1ZE661	R1ZE662
R5CPE2080	R5CPTE2080	R5CPTED2080	R5CRE2080	RZPCE2080	R5PIE2080	R1ZE831	R1ZE832
R5CPE2080	R5CPTE2080	R5CPTED2080	R5CRE2080	RZPCE2080	R5PIE2080	R1ZE841	R1ZE842
R5CPE2080	R5CPTE2080	R5CPTED2080	R5CRE2080	RZPCE2080	R5PIE2080	R1ZE851	R1ZE852
R5CPE2080	R5CPTE2080	R5CPTED2080	R5CRE2080	RZPCE2080	R5PIE2080	R1ZE861	R1ZE862
R5CPE20100	R5CPTE20100	-	R5CRE20100	RZPCE20100	R5PIE20100	R1ZE1041	R1ZE1042
R5CPE20100	R5CPTE20100	-	R5CRE20100	RZPCE20100	R5PIE20100	R1ZE1051	R1ZE1052
R5CPE20100	R5CPTE20100	-	R5CRE20100	RZPCE20100	R5PIE20100	R1ZE1061	R1ZE1062
R5CPE20120	R5CPTE20120	-	R5CRE20120	RZPCE20120	R5PIE20120	R1ZE1241	R1ZE1242
R5CPE20120	R5CPTE20120	-	R5CRE20120	RZPCE20120	R5PIE20120	R1ZE1251	R1ZE1252
R5CPE20120	R5CPTE20120	-	R5CRE20120	RZPCE20120	R5PIE20120	R1ZE1261	R1ZE1262

Accessori per armadi CQE

Telai rack 19"



Pag. 125

Chiusure



Pag. 109

Accessori per il sollevamento



Pag. 134

Modularità

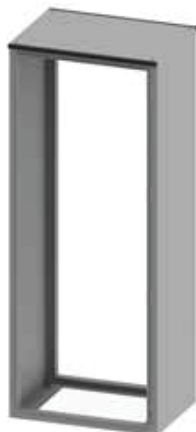


Pag. 139

Ramklima



Pag. 169

Armadio monoblocco CAE solo struttura

STRUTTURA

chiusa lateralmente e superiormente in lamiera d'acciaio sp. 15/10 verniciata RAL 7035 epossipoliesteri bucciato e fondo con ingresso cavi regolabile.

RETRO

lamiera d'acciaio sp. 15/10 verniciata RAL 7035 bucciato con bordi raggati antinfortunistici. Da 4 a 10 punti di fissaggio al telaio.

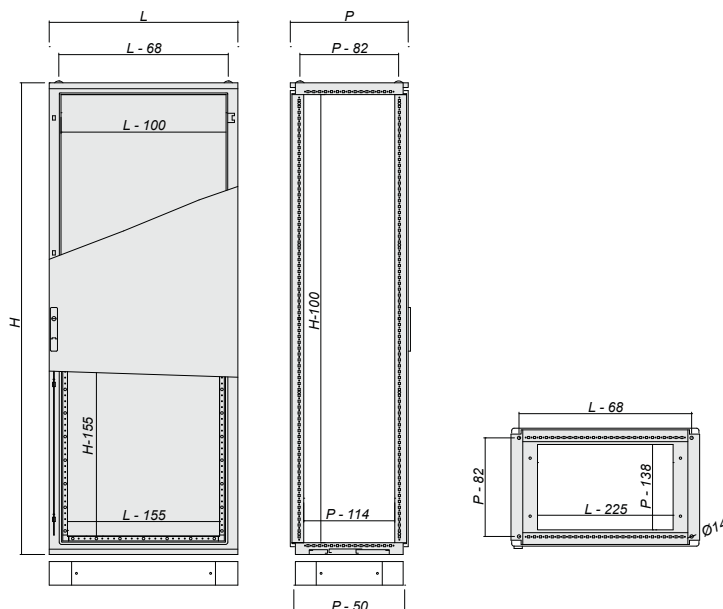
PORTA

lamiera d'acciaio sp. 20/10 verniciata RAL 7035 bucciato, con bordi raggati antinfortunistici. Telaio interno di rinforzo in tubolare zincato. 4 punti di chiusura, 4 cerniere e mostrina con inserto di chiusura tipo aletta doppio pettine Ø 3 mm.

N.B. Il grado di protezione IP/NEMA riportato nella tabella sottostante si riferisce all'armadio completo di porta e retro.

Dimensioni, mm			Grado di protezione	CAE solo struttura
Altezza, H	Larghezza, L	Profondità, P		
1000	600	300	IP 55 soddisfa NEMA 4	R5CAE1063S
		400		R5CAE1064S
	800	300		R5CAE1083S
		400		R5CAE1084S
	1000	300	IP 55 soddisfa NEMA 4 (porta singola)/12 (porta doppia)	R5CAE10103S
				400
1200	600	300	IP 55 soddisfa NEMA 4	R5CAE1263S
		400		R5CAE1264S
	800	300		R5CAE1283S
		400		R5CAE1284S
	1000	300	IP 55 soddisfa NEMA 4 (porta singola)/12 (porta doppia)	R5CAE12103S
				400
1400	600	300	IP 55 soddisfa NEMA 4	R5CAE1463S
		400		R5CAE1464S
	800	300		R5CAE1483S
		400		R5CAE1484S
	1000	300	IP 55 soddisfa NEMA 4 (porta singola)/12 (porta doppia)	R5CAE14103S
				400
1600	600	300	IP 55 soddisfa NEMA 4	R5CAE1663S
		400		R5CAE1664S
	800	300		R5CAE1683S
		400		R5CAE1684S
	1000	300	IP 55 soddisfa NEMA 4 (porta singola)/12 (porta doppia)	R5CAE16103S
				400

Dimensioni, mm			Grado di protezione	CAE solo struttura	
Altezza, H	Larghezza, L	Profondità, P			
1800	600	300	IP 55 soddisfa NEMA 4	R5CAE1863S	
		400		R5CAE1864S	
		500		R5CAE1865S	
		600		R5CAE1866S	
	800	300		R5CAE1883S	
		400		R5CAE1884S	
		500		R5CAE1885S	
		600		R5CAE1886S	
	1000	400	400	IP 55 soddisfa NEMA 4 (porta singola)/12 (porta doppia)	R5CAE18104S
			500		R5CAE18105S
			600		R5CAE18106S
	1200	400	400	IP 55 soddisfa NEMA 12	R5CAE18124S
500			R5CAE18125S		
600			R5CAE18126S		
2000	600	300	IP 55 soddisfa NEMA 4	R5CAE2063S	
		400		R5CAE2064S	
		500		R5CAE2065S	
		600		R5CAE2066S	
	800	300		R5CAE2083S	
		400		R5CAE2084S	
		500		R5CAE2085S	
		600		R5CAE2086S	
	1000	400	400	IP 55 soddisfa NEMA 4 (porta singola)/12 (porta doppia)	R5CAE20104S
			500		R5CAE20105S
			600		R5CAE20106S
	1200	400	400	IP 55 soddisfa NEMA 12	R5CAE20124S
			500		R5CAE20125S
			600		R5CAE20126S



Armadio monoblocco CAE solo retro



STRUTTURA

chiusa lateralmente e superiormente in lamiera d'acciaio sp. 15/10 verniciata RAL 7035 epossipoliesteri bucciato e fondo con ingresso cavi regolabile.

RETRO

lamiera d'acciaio sp. 15/10 verniciata RAL 7035 bucciato con bordi raggianti antinfortunistici. Da 4 a 10 punti di fissaggio al telaio.

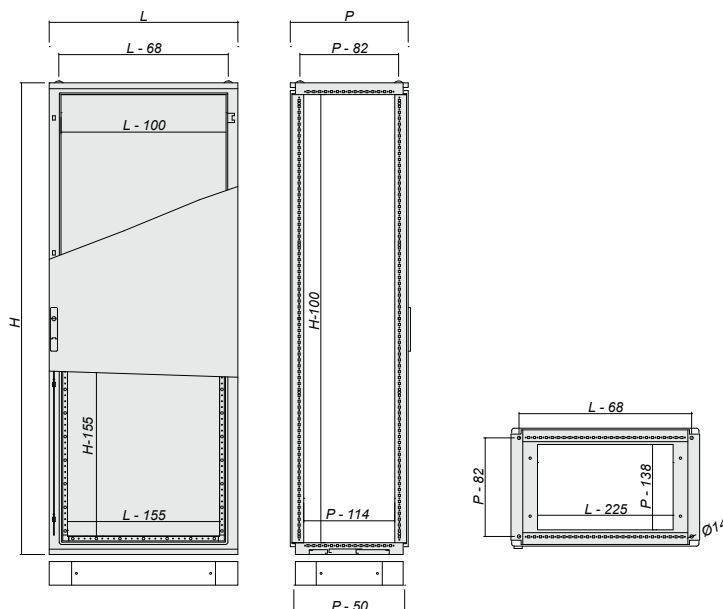
PORTA

lamiera d'acciaio sp. 20/10 verniciata RAL 7035 bucciato, con bordi raggianti antinfortunistici. Telaio interno di rinforzo in tubolare zincato. 4 punti di chiusura, 4 cerniere e mostrina con inserto di chiusura tipo aletta doppio pettine Ø 3 mm.

N.B. Il grado di protezione IP/NEMA riportato nella tabella sottostante si riferisce all'armadio completo di porta.

Dimensioni, mm			Grado di protezione	CAE struttura e retro
Altezza, H	Larghezza, L	Profondità, P		
1000	600	300	IP 55 soddisfa NEMA 4	R5CAE1063R
		400		R5CAE1064R
	800	300		R5CAE1083R
		400		R5CAE1084R
	1000	300	IP 55 soddisfa NEMA 4 (porta singola)/12 (porta doppia)	R5CAE10103R
		400		R5CAE10104R
1200	600	300	IP 55 soddisfa NEMA 4	R5CAE1263R
		400		R5CAE1264R
	800	300		R5CAE1283R
		400		R5CAE1284R
	1000	300	IP 55 soddisfa NEMA 4 (porta singola)/12 (porta doppia)	R5CAE12103R
		400		R5CAE12104R
1400	600	300	IP 55 soddisfa NEMA 4	R5CAE1463R
		400		R5CAE1464R
	800	300		R5CAE1483R
		400		R5CAE1484R
	1000	300	IP 55 soddisfa NEMA 4 (porta singola)/12 (porta doppia)	R5CAE14103R
		400		R5CAE14104R
1600	600	300	IP 55 soddisfa NEMA 4	R5CAE1663R
		400		R5CAE1664R
	800	300		R5CAE1683R
		400		R5CAE1684R
	1000	300	IP 55 soddisfa NEMA 4 (porta singola)/12 (porta doppia)	R5CAE16103R
		400		R5CAE16104R

Dimensioni, mm			Grado di protezione	CAE struttura e retro	
Altezza, H	Larghezza, L	Profondità, P			
1800	600	300	IP 55 soddisfa NEMA 4	R5CAE1863R	
		400		R5CAE1864R	
		500		R5CAE1865R	
		600		R5CAE1866R	
	800	300		R5CAE1883R	
		400		R5CAE1884R	
		500		R5CAE1885R	
		600		R5CAE1886R	
	1000	1000	400	IP 55 soddisfa NEMA 4 (porta singola)/12 (porta doppia)	R5CAE18104R
			500		R5CAE18105R
			600		R5CAE18106R
	1200	1200	400	IP 55 soddisfa NEMA 12	R5CAE18124R
500			R5CAE18125R		
600			R5CAE18126R		
2000	600	300	IP 55 soddisfa NEMA 4	R5CAE2063R	
		400		R5CAE2064R	
		500		R5CAE2065R	
		600		R5CAE2066R	
	800	300		R5CAE2083R	
		400		R5CAE2084R	
		500		R5CAE2085R	
		600		R5CAE2086R	
	1000	1000	400	IP 55 soddisfa NEMA 4 (porta singola)/12 (porta doppia)	R5CAE20104R
			500		R5CAE20105R
			600		R5CAE20106R
	1200	1200	400	IP 55 soddisfa NEMA 12	R5CAE20124R
500			R5CAE20125R		
600			R5CAE20126R		



Armadio monoblocco CAE porta cieca


STRUTTURA

chiusa lateralmente e superiormente in lamiera d'acciaio sp. 15/10 verniciata RAL 7035 epossipoliesteri bucciato e fondo con ingresso cavi regolabile.

RETRO

lamiera d'acciaio sp. 15/10 verniciata RAL 7035 bucciato con bordi raggianti antinfortunistici. Da 4 a 10 punti di fissaggio al telaio.

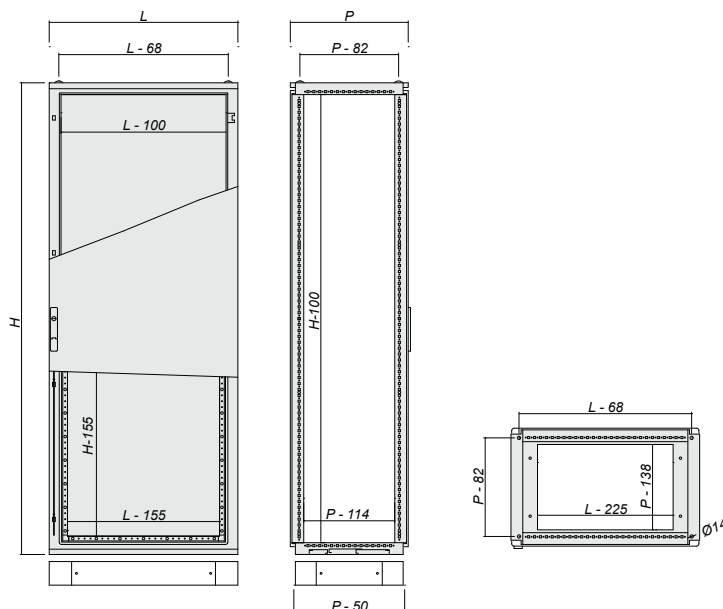
PORTA

lamiera d'acciaio sp. 20/10 verniciata RAL 7035 bucciato, con bordi raggianti antinfortunistici. Telaio interno di rinforzo in tubolare zincato. 4 punti di chiusura, 4 cerniere e mostrina con inserto di chiusura tipo aletta doppio pettine Ø 3 mm.

Grado di resistenza all'urto secondo IEC EN 62208: IK10

Dimensioni, mm			Grado di protezione	CAE struttura, retro e porta cieca
Altezza, H	Larghezza, L	Profondità, P		
1000	600	300	IP 55 soddisfa NEMA 4	R5CAE1063
		400		R5CAE1064
	800	300		R5CAE1083
		400		R5CAE1084
	1000	300		R5CAE10103
		400		R5CAE10104
1200	600	300		R5CAE1263
		400		R5CAE1264
	800	300		R5CAE1283
		400		R5CAE1284
	1000	300		R5CAE12103
		400		R5CAE12104
1400	600	300	R5CAE1463	
		400	R5CAE1464	
	800	300	R5CAE1483	
		400	R5CAE1484	
	1000	300	R5CAE14103	
		400	R5CAE14104	
1600	600	300	R5CAE1663	
		400	R5CAE1664	
	800	300	R5CAE1683	
		400	R5CAE1684	
	1000	300	R5CAE16103	
		400	R5CAE16104	

Dimensioni, mm			Grado di protezione	CAE struttura, retro e porta cieca
Altezza, H	Larghezza, L	Profondità, P		
1800	600	300	IP 55 soddisfa NEMA 4	R5CAE1863
		400		R5CAE1864
		500		R5CAE1865
		600		R5CAE1866
	800	300		R5CAE1883
		400		R5CAE1884
		500		R5CAE1885
		600		R5CAE1886
	1000	400		R5CAE18104
		500		R5CAE18105
		600		R5CAE18106
	1200	400		IP 55 soddisfa NEMA 12
500		R5CAE18125		
600		R5CAE18126		
2000	600	300	IP 55 soddisfa NEMA 4	R5CAE2063
		400		R5CAE2064
		500		R5CAE2065
		600		R5CAE2066
	800	300		R5CAE2083
		400		R5CAE2084
		500		R5CAE2085
		600		R5CAE2086
	1000	400		R5CAE20104
		500		R5CAE20105
		600		R5CAE20106
	1200	400		IP 55 soddisfa NEMA 12
500		R5CAE20125		
600		R5CAE20126		



Armadio monoblocco CAE porta trasparente


STRUTTURA

chiusa lateralmente e superiormente in lamiera d'acciaio sp. 15/10 verniciata RAL 7035 epossipoliesteri bucciato e fondo con ingresso cavi regolabile.

RETRO

lamiera d'acciaio sp. 15/10 verniciata RAL 7035 bucciato con bordi raggianti antinfortunistici. Da 4 a 10 punti di fissaggio al telaio.

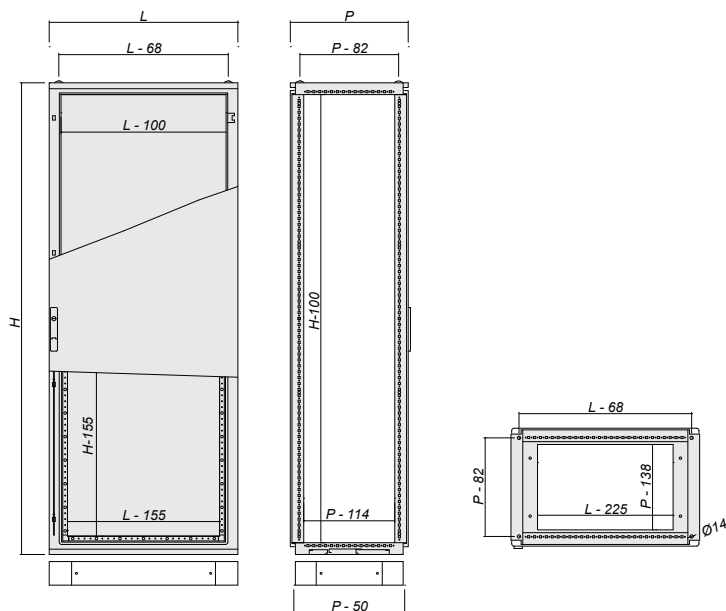
PORTA

lamiera d'acciaio sp. 20/10 verniciata RAL 7035 bucciato, con bordi raggianti antinfortunistici. 4 punti di chiusura, 4 cerniere e mostrina con inserto di chiusura tipo aletta doppio pettine Ø3 mm. Vetro di sicurezza sp. 40/10.

Grado di resistenza all'urto secondo IEC EN 62208: IK09

Dimensioni, mm			Grado di protezione	CAE struttura, retro e porta trasparente
Altezza, H	Larghezza, L	Profondità, P		
1000	600	300	IP 55	R5CAE1063X
		400		R5CAE1064X
	800	300		R5CAE1083X
		400		R5CAE1084X
	1000	300		R5CAE10103X
		400		R5CAE10104X
1200	600	300		R5CAE1263X
		400		R5CAE1264X
	800	300		R5CAE1283X
		400		R5CAE1284X
	1000	300		R5CAE12103X
		400		R5CAE12104X
1400	600	300	R5CAE1463X	
		400	R5CAE1464X	
	800	300	R5CAE1483X	
		400	R5CAE1484X	
	1000	300	R5CAE14103X	
		400	R5CAE14104X	
1600	600	300	R5CAE1663X	
		400	R5CAE1664X	
	800	300	R5CAE1683X	
		400	R5CAE1684X	
	1000	300	R5CAE16103X	
		400	R5CAE16104X	

Dimensioni, mm			Grado di protezione	CAE struttura, retro e porta trasparente
Altezza, H	Larghezza, L	Profondità, P		
1800	600	300	IP 55	R5CAE1863X
		400		R5CAE1864X
		500		R5CAE1865X
		600		R5CAE1866X
	800	300		R5CAE1883X
		400		R5CAE1884X
		500		R5CAE1885X
		600		R5CAE1886X
	1000	400		R5CAE18104X
		500		R5CAE18105X
		600		R5CAE18106X
		600		R5CAE18124X
1200	400	R5CAE18125X		
	500	R5CAE18125X		
	600	R5CAE18126X		
	600	R5CAE18126X		
2000	600	300		R5CAE2063X
		400		R5CAE2064X
		500		R5CAE2065X
		600		R5CAE2066X
	800	300		R5CAE2083X
		400		R5CAE2084X
		500		R5CAE2085X
		600		R5CAE2086X
	1000	400	R5CAE20104X	
		500	R5CAE20105X	
		600	R5CAE20106X	
		600	R5CAE20124X	
1200	400	R5CAE20125X		
	500	R5CAE20125X		
	600	R5CAE20126X		
	600	R5CAE20126X		



Armadio monoblocco CAE porta in vetro serigrafato


STRUTTURA

chiusa lateralmente e superiormente in lamiera d'acciaio sp. 15/10 verniciata RAL 7035 epossipoliesteri bucciato e fondo con ingresso cavi regolabile.

RETRO

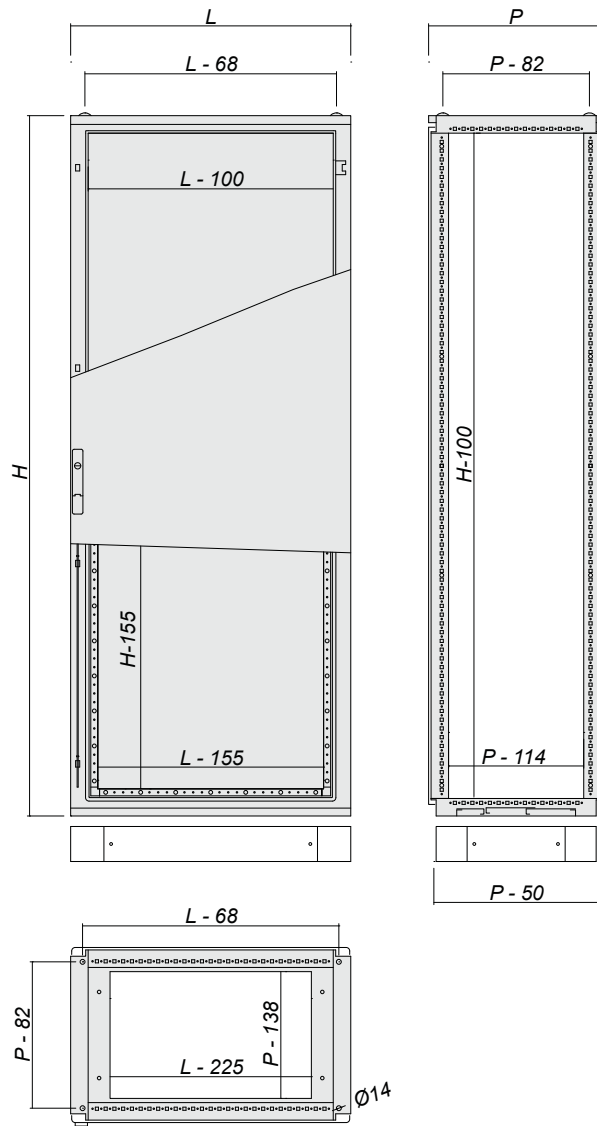
lamiera d'acciaio sp. 15/10 verniciata RAL 7035 bucciato con bordi raggianti antinfortunistici con 8 punti di fissaggio al telaio.

PORTA

lamiera d'acciaio sp. 20/10 verniciata RAL 7035 bucciato, con bordi raggianti antinfortunistici. 4 punti di chiusura, 4 cerniere e mostrina con inserto di chiusura tipo aletta doppio pettine Ø3 mm. Vetro di sicurezza serigrafato fumè sp. 40/10.

Grado di resistenza all'urto secondo IEC EN 62208: IK09

Dimensioni, mm			Grado di protezione	CAE struttura, retro e porta in vetro serigrafata
Altezza, H	Larghezza, L	Profondità, P		
1600	600	300	IP 55	R5CAE1663V
		400		R5CAE1664V
	800	300		R5CAE1683V
		400		R5CAE1684V
1800	600	300		R5CAE1863V
		400		R5CAE1864V
		500		R5CAE1865V
		600		R5CAE1866V
	800	300		R5CAE1883V
		400		R5CAE1884V
		500		R5CAE1885V
		600		R5CAE1886V
2000	600	300	R5CAE2063V	
		400	R5CAE2064V	
		500	R5CAE2065V	
		600	R5CAE2066V	
	800	300	R5CAE2083V	
		400	R5CAE2084V	
		500	R5CAE2085V	
		600	R5CAE2086V	



Armadio monoblocco CAE orizzontale


STRUTTURA

chiusa lateralmente e superiormente in lamiera d'acciaio sp. 15/10 verniciata RAL 7035 epossipoliesteri bucciato e fondo con ingresso cavi regolabile.

RETRO

lamiera d'acciaio sp. 15/10 verniciato RAL 7035 bucciato con bordi raggianti antinfortunistici con 6 - 8 punti di fissaggio al telaio.

PORTA A DOPPIA ANTA

lamiera d'acciaio sp. 20/10 verniciata RAL 7035 bucciato, con bordi raggianti antinfortunistici. Telaio interno di rinforzo in tubolare zincato. 4 punti di chiusura, 4 cerniere e mostrina con inserto di chiusura tipo aletta doppio pettine Ø 3 mm.

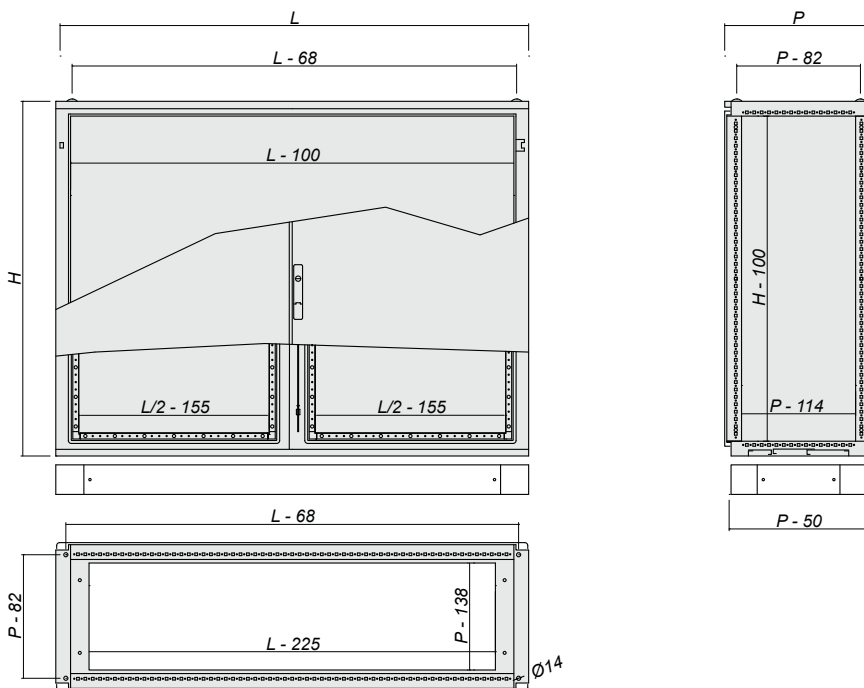
Grado di resistenza all'urto secondo IEC EN 62208: IK10

GRADO DI PROTEZIONE

IP55 EN 60529 UL NEMA 12 (riferito all'armadio completo di porte).

Dimensioni, mm			CAE solo struttura	CAE struttura e retro	CAE struttura, retro e porta cieca
H	L	P			
800	1200	400	R5CAE8124S	R5CAE8124R	R5CAE8124
	1400	400	R5CAE8144S	R5CAE8144R	R5CAE8144
	1600	400	R5CAE8164S	R5CAE8164R	R5CAE8164
	1800	400	R5CAE8184S	R5CAE8184R	R5CAE8184
	2000	400	R5CAE8204S	R5CAE8204R	R5CAE8204
1000	1200	400	R5CAE10124S	R5CAE10124R	R5CAE10124
	1400	400	R5CAE10144S	R5CAE10144R	R5CAE10144
	1600	400	R5CAE10164S	R5CAE10164R	R5CAE10164
	1800	400	R5CAE10184S	R5CAE10184R	R5CAE10184
	2000	400	R5CAE10204S	R5CAE10204R	R5CAE10204

N.B. Disponibili in 12 giorni lavorativi.



Porta cieca a doppia anta per armadio CAE orizzontale



In lamiera d'acciaio sp. 20/10 verniciata RAL 7035 bucciato, con bordi raggiati antinfortunistici. Telaio interno di rinforzo in tubolare zincato. 4 punti di chiusura, 8 cerniere e mostrina con inserto di chiusura tipo aletta doppio pettine Ø 3 mm.

Altezza	Larghezza	Codice
800	1200	R5CPE8120
800	1400	R5CPE8140
800	1600	R5CPE8160
800	1800	R5CPE8180
800	2000	R5CPE8200
1000	1200	R5CPE10120
1000	1400	R5CPE10140
1000	1600	R5CPE10160
1000	1800	R5CPE10180
1000	2000	R5CPE10200

Pannello di cablaggio per armadio CAE orizzontale



- Realizzato in lamiera d'acciaio zincata sendzimir sp. 25/10 oppure 30/10 (in relazione alla dimensione).
- Distanza massima tra la porta e il pannello di cablaggio pari a $P - 82$. Ad esempio: per un armadio profondo 500 mm la distanza massima tra porta e pannello di cablaggio è pari a $500 - 82 = 418$.
- Possibilità di arretramento massimo a filo della struttura tramite kit opzionale art. RZAE06. Con questo accessorio la distanza massima tra porta e pannello di cablaggio è pari a $P - 57$.
- Confezione completa di accessori per il montaggio.
- Carico massimo 300 Kg/m² (max 600 Kg)

Attenzione: si consiglia l'uso di guanti appropriati durante la movimentazione dei pannelli di cablaggio (Artt. 41-42-43 DLG 626/94).

Altezza	Larghezza	Altezza pannello	Larghezza pannello	Codice
800	1200	683	1086	RZCPCE8120
800	1400	683	1286	RZCPCE8140
800	1600	683	1486	RZCPCE8160
800	1800	683	1686	RZCPCE8180
800	2000	683	1886	RZCPCE8200
1000	1200	883	1086	RZCPCE10120
1000	1400	883	1286	RZCPCE10140
1000	1600	883	1486	RZCPCE10160
1000	1800	883	1686	RZCPCE10180
1000	2000	883	1886	RZCPCE10200

Retro per CAE orizzontale



- Realizzato in acciaio sp. 15/10 verniciato RAL 7035 bucciato.
- 8 o più punti di fissaggio alla struttura.

Dimensioni armadio		Codice
Altezza, H	Larghezza, L	
800	1200	R5CRE8120
	1400	R5CRE8140
	1600	R5CRE8160
	1800	R5CRE8180
	2000	R5CRE8200
1000	1200	R5CRE10120
	1400	R5CRE10140
	1600	R5CRE10160
	1800	R5CRE10180
	2000	R5CRE10200

Zoccolo modulare per CAE orizzontale



- Realizzato in lamiera d'acciaio sp. 20/10 verniciato RAL 7011 bucciato.
- Fronte, retro e fianchi asportabili per permettere un facile passaggio dei cavi.
- Altezza 100 e 200 mm.
- Completo di viteria per il montaggio.

Altezza zoccolo	Larghezza armadio, L	Profondità armadio, P
		400
100	1200	R1ZE1241
	1400	R1ZE1441
	1600	R1ZE1641
	1800	R1ZE1841
	2000	R1ZE2041
200	1200	R1ZE1242
	1400	R1ZE1442
	1600	R1ZE1642
	1800	R1ZE1842
	2000	R1ZE2042

