



Serie FC8

Sensori ultrasonici a forcella per rilevamento etichette



caratteristiche

- Forcella ad ultrasuoni per etichette trasparenti, materiali opachi, con connettore M8 4 pins
- Modello con Teach-in dinamico e remoto
- Tecnologia a ultrasuoni
- Piccole dimensioni, facile da installare; Corpo metallico in alluminio
- NPN e PNP, LO/DO totalmente configurabile
- Ampiezza fessura di rilevamento 3 mm; Profondità fessura di rilevamento 69 mm
- Massima frequenza di lavoro 1.500 Hz



contenuti web

- Application notes
- Fotografie
- Cataloghi / Manuali



Forcella a ultrasuoni per rilevamento etichette

descrizione del codice

FC8 U / 0 P - M3 07 - 1 F

serie	FC8	Forcella Ultrasonica per etichette
rilevamento	U	Tecnologia Ultrasonica di rilevamento
logica uscita	0	Uscita LO/DO selezionabile e regolazione remota di sensibilità
logica uscita PNP/NPN	P	Uscita digitale PNP
	N	Uscita digitale NPN
	B	Uscita digitale PNP/NPN
ampiezza	M3	Ampiezza Fessura di rilevamento di 3 mm
profondità	07	Profondità Fessura di Rilevamento di 69 mm
corpo	1	Corpo metallico in alluminio
connettore	F	Connettore M8 a 4 pin

modelli disponibili

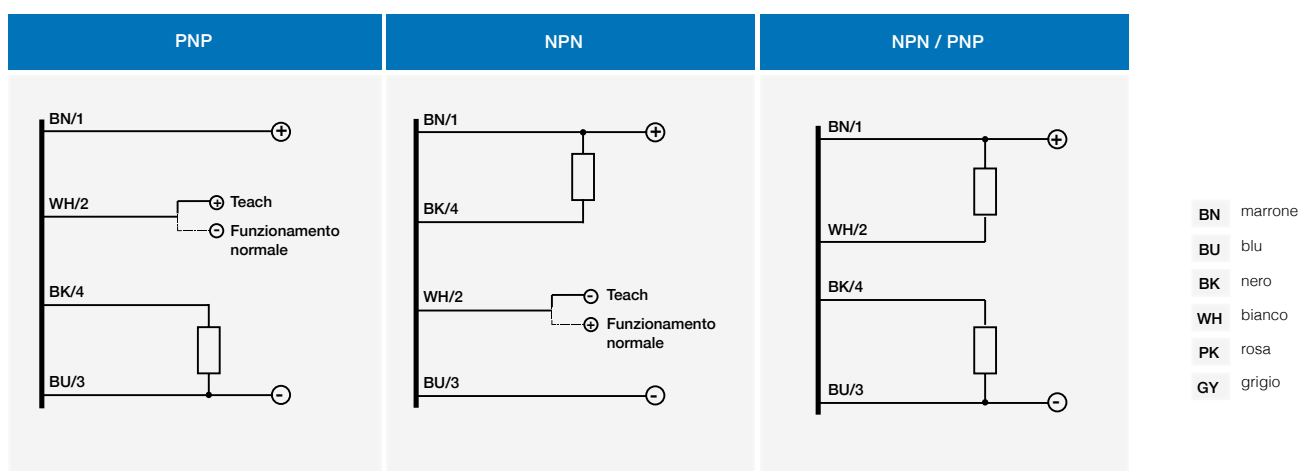
alimentazione	installazione	PNP	NPN	NPN / PNP
12...24 Vdc	M8 4 poli	FC8U/0P-M307-1F	FC8U/0N-M307-1F	FC8U/0B-M307-1F

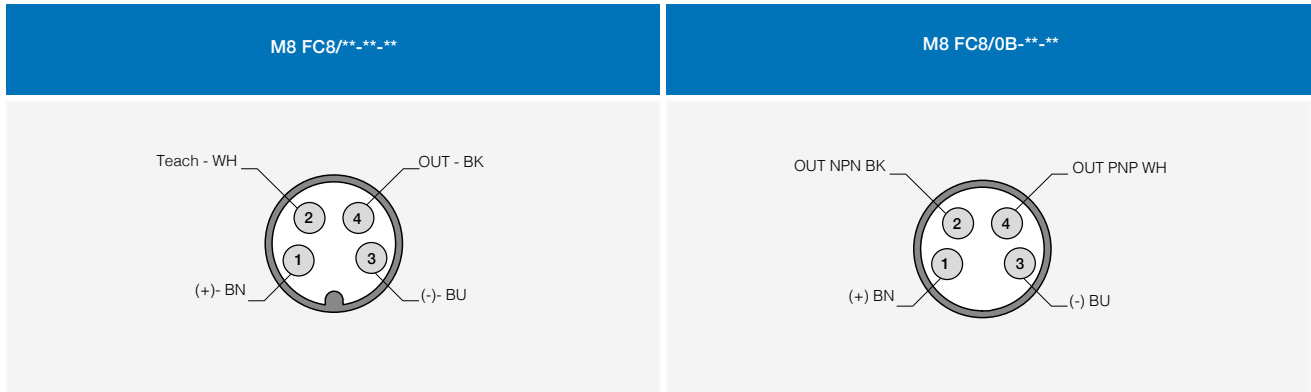
FC8



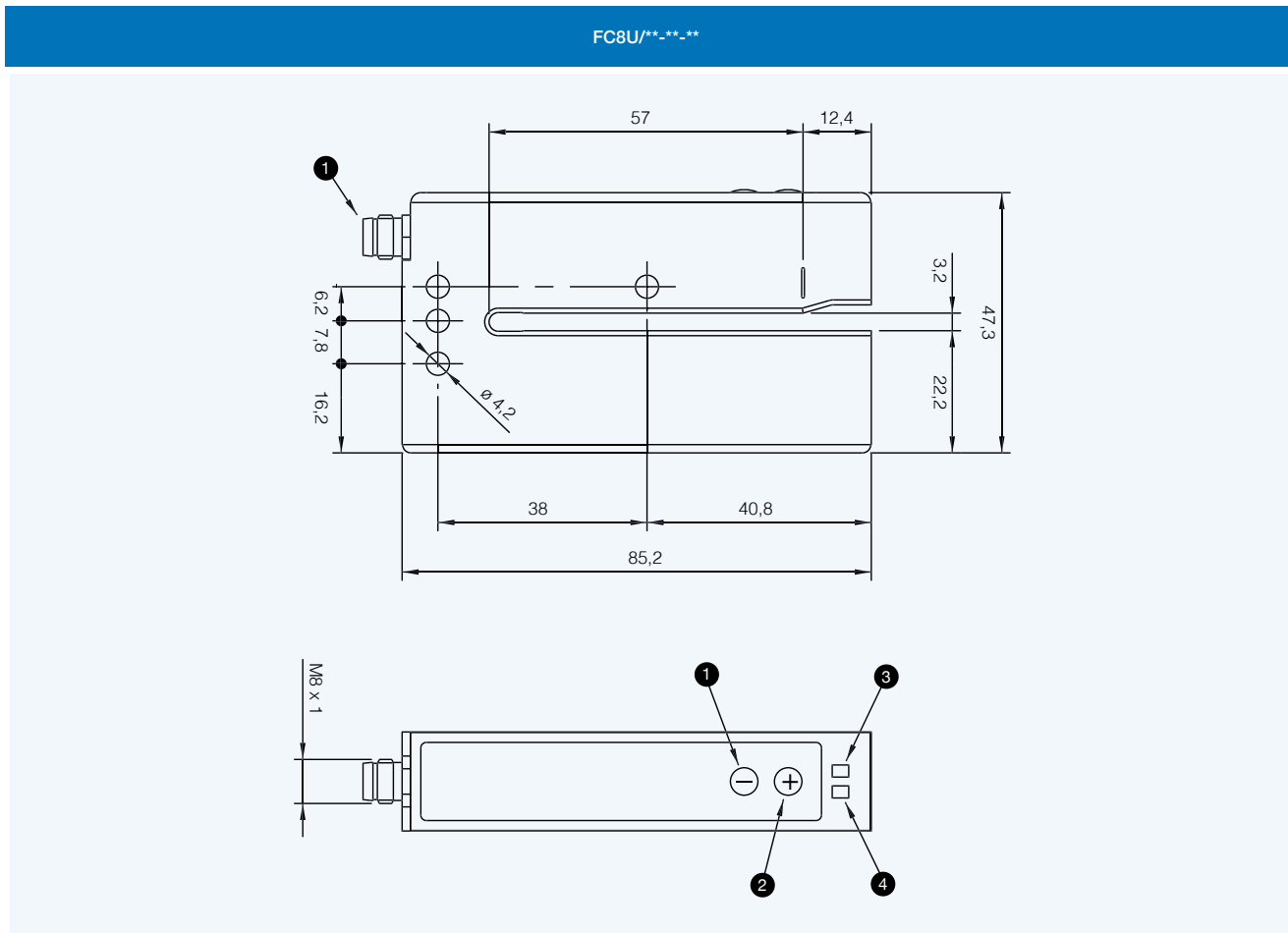
FC8U/0*-M307-1F	
distanza di rilevazione nominale	3 mm
dimensione minima dell'etichetta	2 mm
distanza minima tra due etichette	2 mm
profondità fessura di rilevamento	69 mm
larghezza fessura di rilevamento	-
emissione	ultrasonico
portata massima	180 m/min
accuratezza del rilevamento	+/- 0,20 µm a 120 m/min
tensione di alimentazione	12 ... 24 Vdc (protezione all'inversione di polarità)
massima ondulazione residua	10%
assorbimento a vuoto	45 mA
corrente di carico	100 mA
caduta di tensione in uscita	≤ 2 V @ IL = 100 mA
frequenza di lavoro	1.500 kHz
ritardo alla disponibilità	300 us
protezioni elettriche	protezione dell'uscita al corto-circuito soppressione delle interferenze
temperatura operativa	+ 5 ...+55 °C
temperatura di immagazzinamento	- 20 ...+70 °C
grado di protezione	IP65, IEC (EN60529)
materiale corpo	struttura in alluminio verniciato
connettore	M8 4 pin
peso approssimativo	160 g

schemi elettrici delle connessioni





dimensioni (mm)



- 1 pulsante -
- 2 pulsante +
- 3 LED giallo, "ON" quando le uscite sono regolate su 1 (conduzione)
- 4 LED rosso: Tastiera bloccaggio e regolazione