



Forcelle





Serie FC5

Sensori fotoelettrici a forcella
per rilevamento oggetti senza regolazione



caratteristiche

- Plug and Play senza regolazione
- Emissione luce LED rosso
- Minima grandezza di rilevazione 0,8 mm
- Corpo metallico
- Connettore M8 a 3 pins
- Indicatore LED ad alta visibilità
- Frequenza di lavoro 4 KHz
- Temperatura operativa -10...+60 °C
- 3 fili: PNP or NPN, L0 o D0

contenuti web

- Application notes
- Fotografie
- Cataloghi / Manuali



Forcella per rilevamento
oggetti senza regolazione



descrizione del codice

FC5 R / D P - 05 06 - 1 F


serie	FC5	Forcella rilevazione oggetti
emissione	R	Emissione luce LED rosso
luce / buio	D	Dark ON
	L	Light ON
logica uscita	P	Uscita digitale PNP
	N	Uscita digitale NPN
ampiezza fessura rilevamento	05	Ampiezza Fessura di rilevamento di 50 mm
	08	Ampiezza Fessura di rilevamento di 80 mm
	12	Ampiezza Fessura di rilevamento di 120 mm
profondità	06	Profondità Fessura di Rilevamento di 60 mm
	12	Profondità Fessura di rilevamento di 124 mm
corpo	1	Corpo metallico in alluminio
connettore	F	Connettore M8 a 3 pins

modelli disponibili

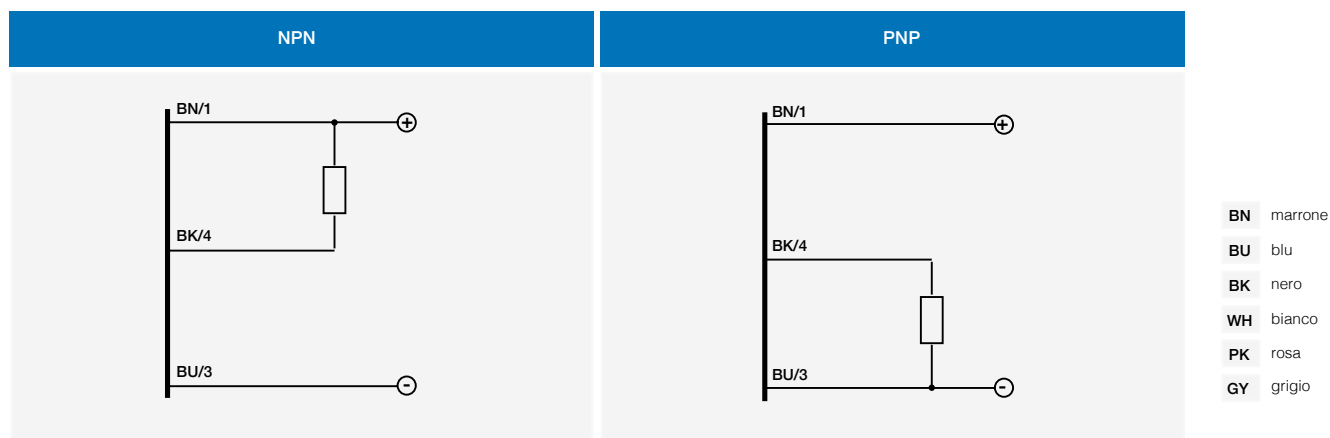
alimentazione	installazione	ampiezza (mm)	profondità (mm)	LO		DO	
				NPN	PNP	NPN	PNP
12...24 Vcc	M8 3 poli	50	60	FC5R/LN-0506-1F	FC5R/LP-0506-1F	FC5R/DN-0506-1F	FC5R/DP-0506-1F
		80		FC5R/LN-0806-1F	FC5R/LP-0806-1F	FC5R/DN-0806-1F	FC5R/DP-0806-1F
		120	124	FC5R/LN-1212-1F	FC5R/LP-1212-1F	FC5R/DN-1212-1F	FC5R/DP-1212-1F

FC5



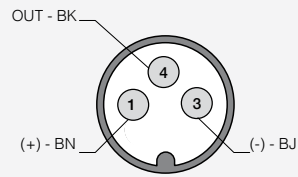
	FC5R/**_**_**
	
distanza di rilevazione nominale	50...120 mm
dimensione minima dell'oggetto rilevato	0,8 mm
emissione	LED rosso, luce modulare
immunità alla luce ambiente	10.000 lux (5000 lux lampada ad incandescenza)
tensione di alimentazione	12 ... 24 Vdc (protezione all'inversione di polarità)
massima ondulazione residua	10%
assorbimento a vuoto	≤ 20 mA
corrente di carico	100 mA
caduta di tensione in uscita	≤ 1,5 V @ I _L = 100 mA
frequenza di lavoro	4.000 Hz
protezioni elettriche alimentazione	protezione inversione di polarità protezione dell'uscita al corto-circuito soppressione delle interferenze
temperatura operativa	- 10 ...+ 60 °C
temperatura di immagazzinamento	- 40 ...+ 80 °C
grado di protezione	IP67 (EN60529)
ritardo alla disponibilità	150 ms max
materiale corpo	struttura in alluminio verniciato e ottiche in poliammide
connettore	M8 3 pin
peso approssimativo	80 ...190 g

schemi elettrici delle connessioni



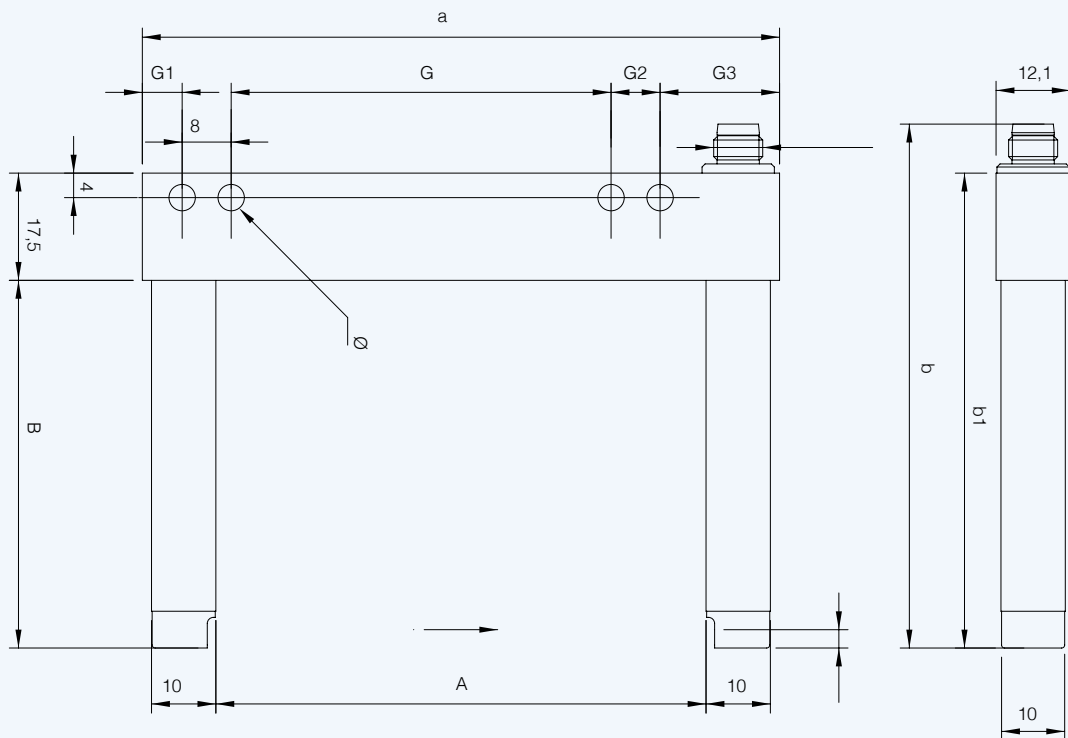


M8 FC5R/**_**_**



dimensioni (mm)

FC5R/**_**_**



modelli	A (ampiezza fessura di rilevamento)	B (profondità fessura di rilevamento)	a	b	b1	G	G1	G2	G3	Ø
FC5R/**-0506-1F	50	60	74	85,7	77,5	40	6,5	19,5	8 x 19,5	4 x 4,3
FC5R/**-0806-1F	80	60	104	85,7	77,5	70	6,5	19,5	8 x 19,5	4 x 4,3
FC5R/**-1212-1F	120	124,3	144	150,2	142	100	17	17	8 x 17	4 x 4,3



Serie FC6

Sensori fotoelettrici a forcella per rilevamento oggetti con regolazione



caratteristiche

- Modelli con regolazione manuale tramite pulsanti +/-
- Emissione a luce infrarossa; Emissione a luce LASER (classe1)
- Corpo metallico
- Uscita a connettore M8 4 poli: PNP/NPN, LO/DO
- LO/DO selezionabile tramite pulsante
- Minimo oggetto rilevabile: 0,05 mm (modelli FC6L) 0,2 mm (modelli FC6I)
- Temperatura operativa -20...+60 °C
- Frequenza di lavoro 10 kHz



contenuti web

- Application notes
- Fotografie
- Cataloghi / Manuali



Forcelle per rilevamento oggetti con regolazione

descrizione del codice

FC6 L / 0 B - 03 04 - 1 F


serie	FC6	Forcella rilevazione oggetti
emissione	L	Emissione LASER (670 nm)
	I	Emissione luce LED infrarossa
logica uscita	0	Uscita LO/DO selezionabile
logica uscita	B	Uscita digitale configurabile PNP / NPN
ampiezza fessura rilevamento	03	Ampiezza Fessura di rilevamento di 30 mm
	05	Ampiezza Fessura di rilevamento di 50 mm
	08	Ampiezza Fessura di rilevamento di 80 mm
	12	Ampiezza Fessura di rilevamento di 120 mm
profondità	04	Profondità Fessura di Rilevamento di 42 mm
	06	Profondità Fessura di rilevamento di 59 mm
corpo	1	Corpo metallico in alluminio
connettore	F	Connettore M8 a 4 pins

modelli disponibili

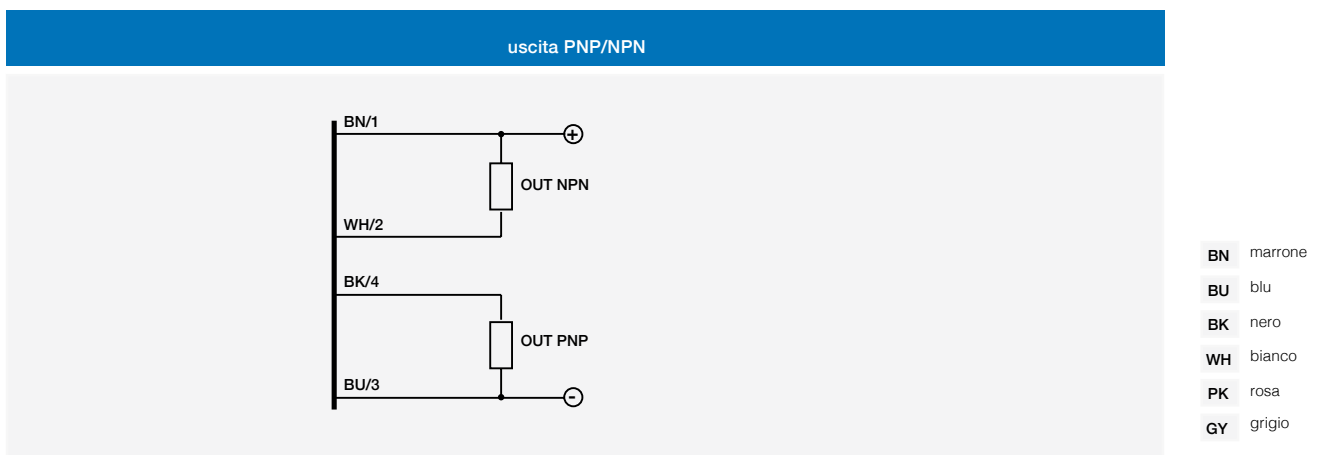
alimentazione	installazione	ampiezza (mm)	profondità (mm)	FC6I, NPN - PNP, LO/DO regolabile	FC6L, NPN - PNP, LO/DO regolabile
12...24 Vdc	M8 4 poli	30	42	FC6I/0B-0304-1F	FC6L/0B-0304-1F
		50	59	FC6I/0B-0506-1F	FC6L/0B-0506-1F
		80		FC6I/0B-0806-1F	FC6L/0B-0806-1F
		120		FC6I/0B-1206-1F	FC6L/0B-1206-1F

FC6



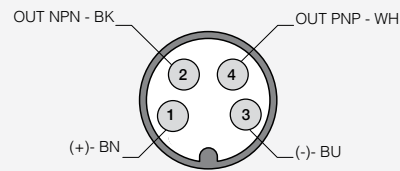
	FC6L/**_**_**	FC6I/**_**_**
		
distanza di rilevazione nominale	30...120 mm	
dimensione minima dell'oggetto rilevato	0,05 mm	0,2 mm
emissione	LASER rosso 670 nm, modulato, classe 1	LED infrarosso, modulato
immunità alla luce ambiente	10.000 lux (5000 lux lampada ad incandescenza)	
tensione di alimentazione	12 ... 24 Vdc (protezione all'inversione di polarità)	
massima ondulazione residua	10%	
assorbimento a vuoto	40 mA	
corrente di carico	100 mA	
caduta di tensione in uscita	≤ 2 V @ IL = 100 mA	
frequenza di lavoro	10 kHz	
protezioni elettriche alimentazione	protezione inversione di polarità protezione dell'uscita al corto-circuito	
temperatura operativa	- 20 ...+ 50 °C	- 20 ...+ 60 °C
temperatura di immagazzinamento	- 30 ...+ 80 °C	
grado di protezione	IP65 (EN60529)	
materiale corpo	struttura in alluminio verniciato e ottiche in poliammide	
connettore	M8 4 pin	
peso approssimativo	55...128 g	

scemi elettrici delle connessioni



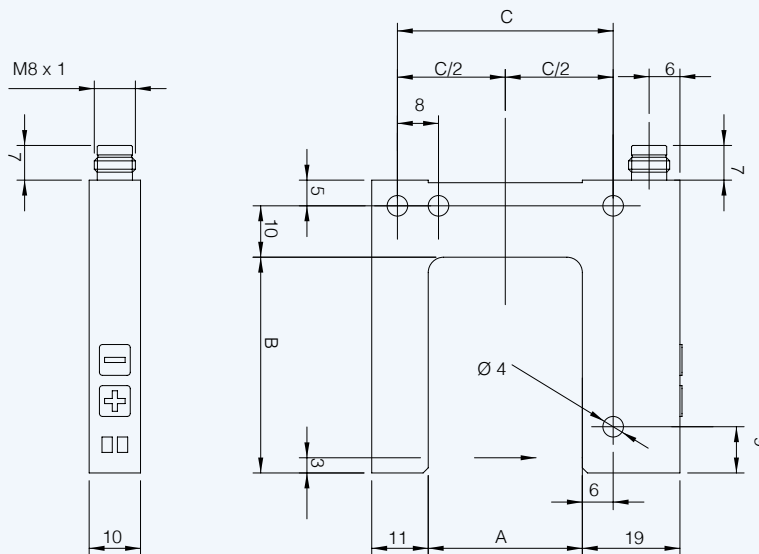


M8 FC6L/**-**-** FC6I/**-**-**



dimensioni (mm)

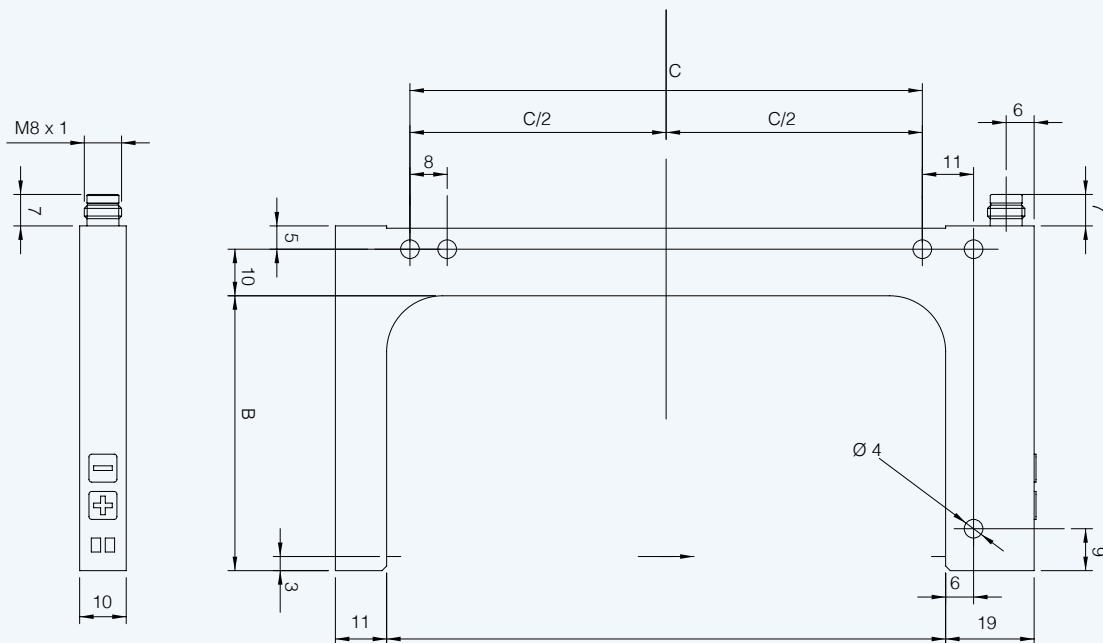
FC6I/**-03**-1F



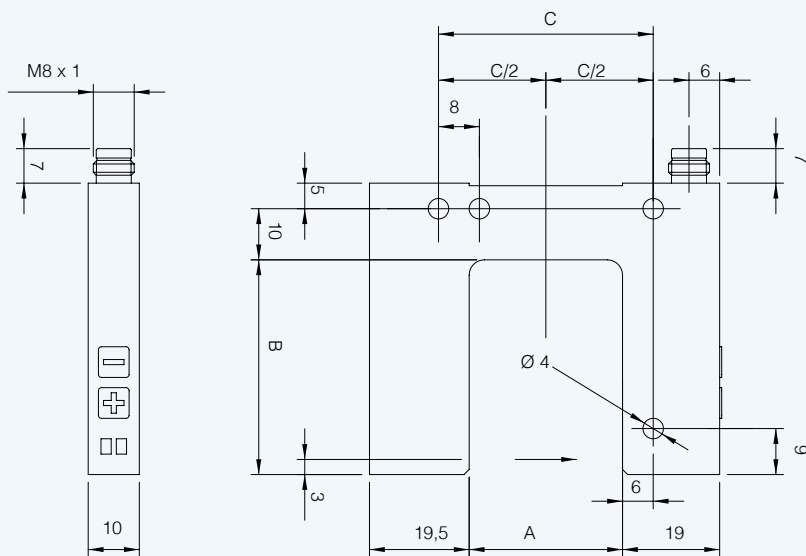
modelli	A (ampiezza fessura di rilevamento)	B (profondità fessura di rilevamento)	C
FC6/**-03**-**	30	42	42
FC6/**-05**-**	50		40
FC6/**-08**-**	80	59	70
FC6/**-12**-**	120		110



FC6L/**-03**-1F

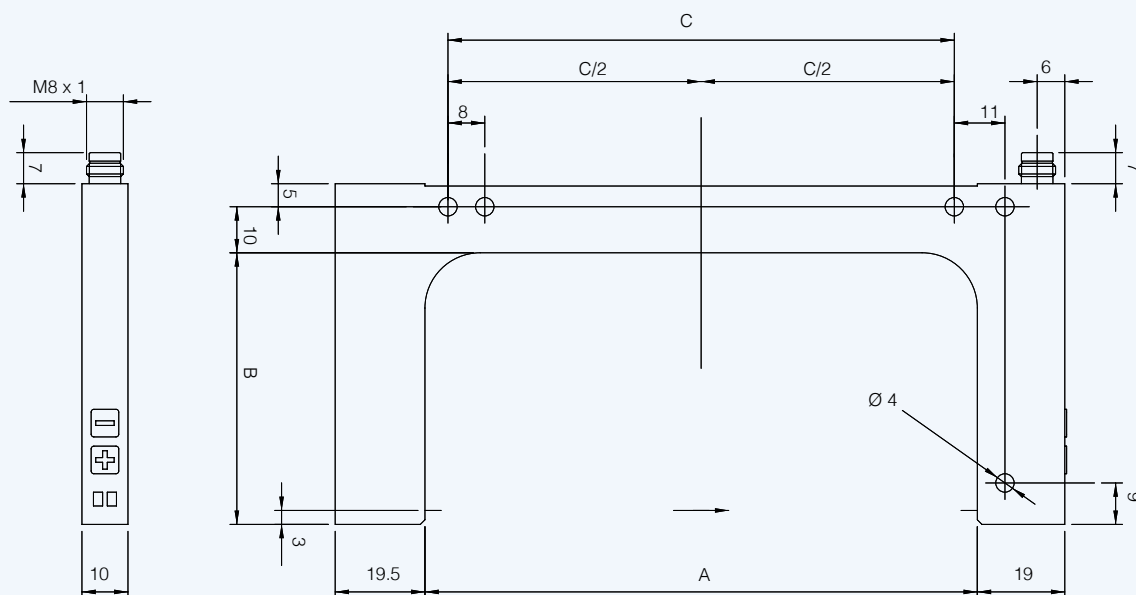


FC6L/030-**-**





FC6L/**-1F



modelli	A (ampiezza fessura di rilevamento)	B (profondità fessura di rilevamento)	C
FC6/**-03*-**	30	42	42
FC6/**-05*-**	50		40
FC6/**-08*-**	80	59	70
FC6/**-12*-**	120		110



Serie FC7

Sensori fotoelettrici a forcella per rilevamento etichette



caratteristiche

- Teach-in dinamico al pannello di controllo e regolazione manuale tramite pulsante "+/-"
- Distanza minima di rilevamento tra oggetti: 2 mm (tra 2 etichette), 2 mm (grandezza etichette)
- Emittitore infrarossi
- Commutazione Light/Dark, selezionabile tramite pulsante
- Frequenza di lavoro 10 kHz
- Corpo plastico; Connettore M8 (4 pins): PNP o NPN, LO/DO selezionabile
- Temperatura operativa - 20 ...+ 60 °C



contenuti web

- Application notes
- Fotografie
- Cataloghi / Manuali



Forcella per rilevamento etichette

descrizione del codice

FC7 I / 0 P - M3 04 - 0 F

serie	FC7	Forcella per etichette
emissione	I	Emissione LED infrarossa
logica uscita	0	Uscita LO/DO selezionabile e regolazione remota di sensibilità
uscita digitale	P	Uscita digitale PNP
	N	Uscita digitale NPN
	B	Uscita digitale NPN / PNP
ampiezza fessura di rilevamento	M3	Ampiezza Fessura di rilevamento di 3 mm
profondità	04	Profondità Fessura di Rilevamento di 42 mm
corpo	0	Corpo in materiale termoplastico
connettore	F	Connettore M8 a 4 pin

modelli disponibili

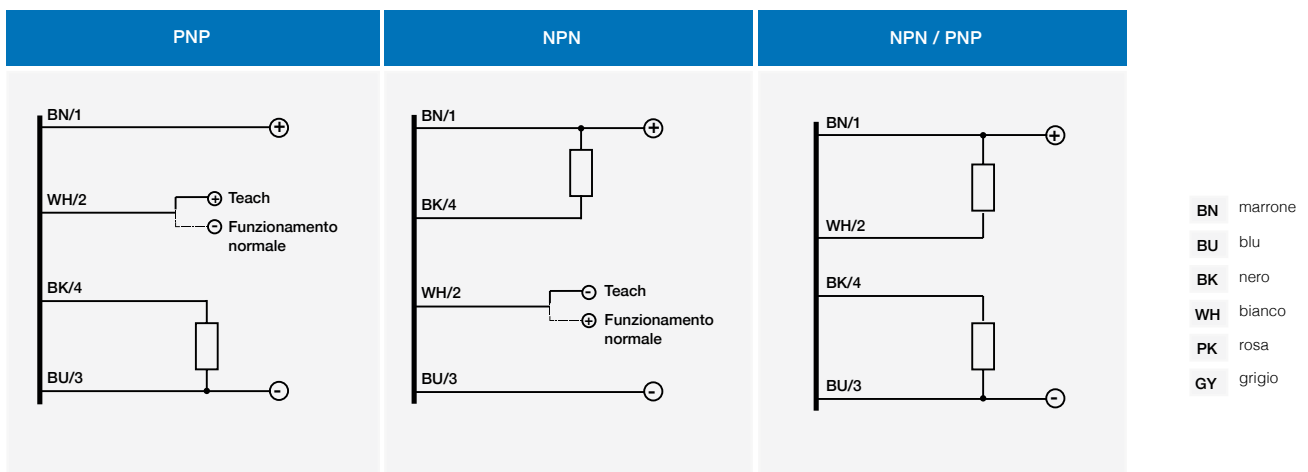
alimentazione	installazione	PNP	NPN	NPN / PNP
12...24 Vdc	M8 4 poli	FC7I/0P-M304-0F	FC7I/0N-M304-0F	FC7I/0B-M304-0F

FC7



	FC7I/**_**_**
	
distanza di rilevazione nominale	3 mm
dimensione minima dell'etichetta	2 mm
distanza minima tra due etichette	2 mm
profondità fessura di rilevamento	42 mm
larghezza fessura di rilevamento	3 mm
emissione	infrarossa
portata massima	200 m/min
accuratezza del rilevamento	+/- 50 µm a 150 m/min
tensione di alimentazione	12 ... 24 Vdc (protezione all'inversione di polarità)
massima ondulazione residua	10%
assorbimento a vuoto	35 mA
corrente di carico	100 mA
caduta di tensione in uscita	≤ 2 V @ IL = 100 mA
frequenza di lavoro	10 kHz
ritardo alla disponibilità	50 us max
protezioni elettriche	protezione inversione di polarità protezione dell'uscita al corto-circuito
temperatura operativa	- 20 ...+ 60 °C
temperatura di immagazzinamento	- 30 ...+ 80 °C
grado di protezione	IP65, IEC (EN60529)
materiale corpo	PA
connettore	M8 4 pin
peso approssimativo	35 g

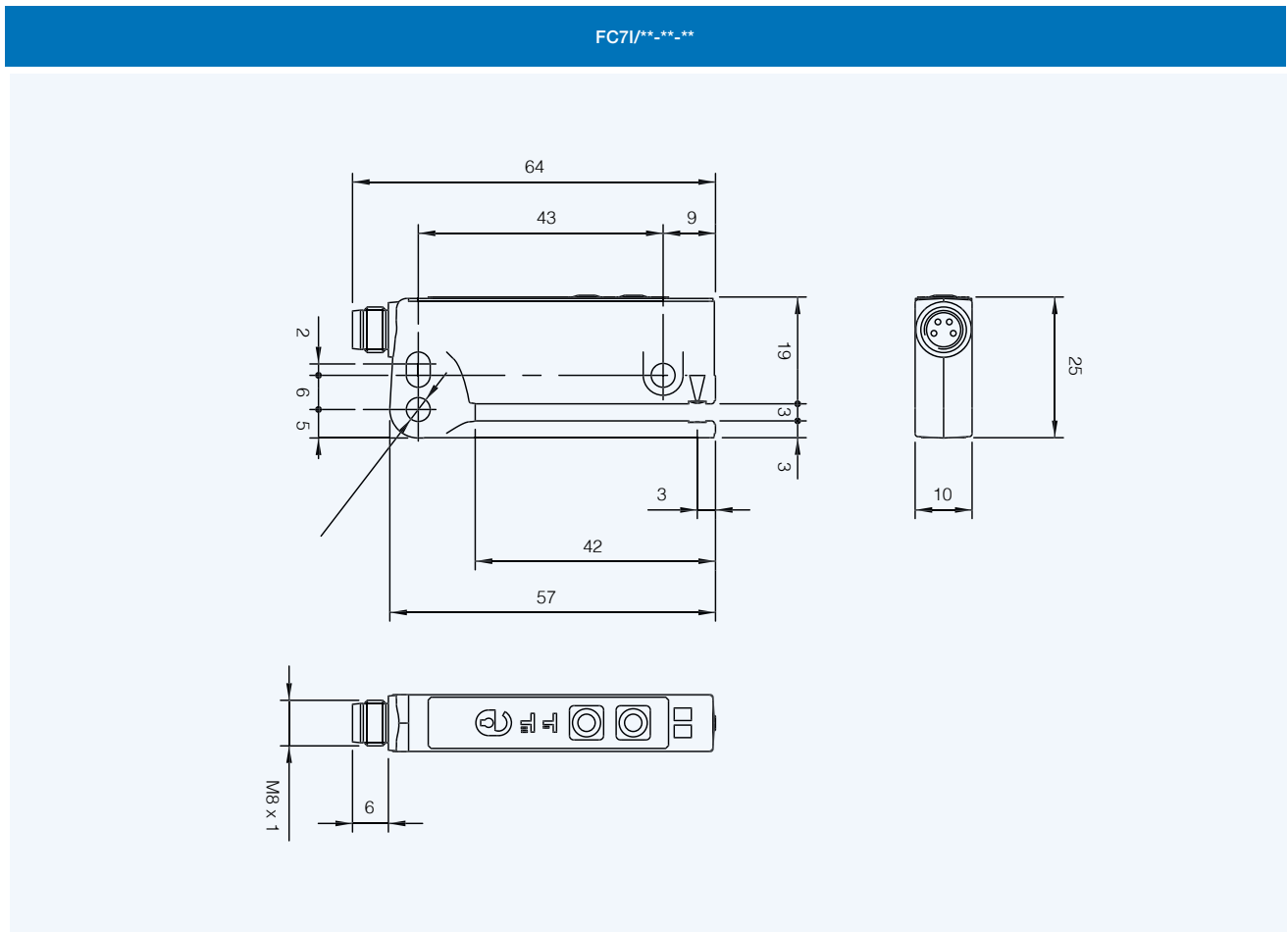
schemi elettrici delle connessioni





M8 FC7/**_**-**	M8 FC7/0B-**-**

dimensioni (mm)





Serie FC8

Sensori ultrasonici a forcella per rilevamento etichette



caratteristiche

- Forcella ad ultrasuoni per etichette trasparenti, materiali opachi, con connettore M8 4 pins
- Modello con Teach-in dinamico e remoto
- Tecnologia a ultrasuoni
- Piccole dimensioni, facile da installare; Corpo metallico in alluminio
- NPN e PNP, LO/DO totalmente configurabile
- Ampiezza fessura di rilevamento 3 mm; Profondità fessura di rilevamento 69 mm
- Massima frequenza di lavoro 1.500 Hz



contenuti web

- Application notes
- Fotografie
- Cataloghi / Manuali



Forcella a ultrasuoni per rilevamento etichette

descrizione del codice

FC8 U / 0 P - M3 07 - 1 F

serie	FC8	Forcella Ultrasonica per etichette
rilevamento	U	Tecnologia Ultrasonica di rilevamento
logica uscita	0	Uscita LO/DO selezionabile e regolazione remota di sensibilità
logica uscita PNP/NPN	P	Uscita digitale PNP
	N	Uscita digitale NPN
	B	Uscita digitale PNP/NPN
ampiezza	M3	Ampiezza Fessura di rilevamento di 3 mm
profondità	07	Profondità Fessura di Rilevamento di 69 mm
corpo	1	Corpo metallico in alluminio
connettore	F	Connettore M8 a 4 pin

modelli disponibili

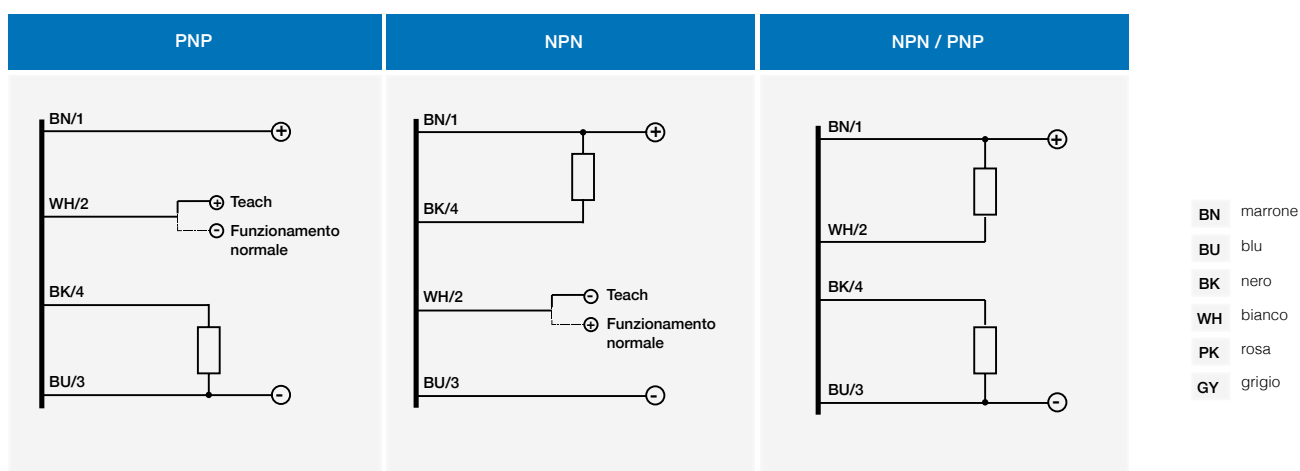
alimentazione	installazione	PNP	NPN	NPN / PNP
12...24 Vdc	M8 4 poli	FC8U/0P-M307-1F	FC8U/0N-M307-1F	FC8U/0B-M307-1F

FC8



FC8U/0*-M307-1F	
distanza di rilevazione nominale	3 mm
dimensione minima dell'etichetta	2 mm
distanza minima tra due etichette	2 mm
profondità fessura di rilevamento	69 mm
larghezza fessura di rilevamento	-
emissione	ultrasonico
portata massima	180 m/min
accuratezza del rilevamento	+/- 0,20 µm a 120 m/min
tensione di alimentazione	12 ... 24 Vdc (protezione all'inversione di polarità)
massima ondulazione residua	10%
assorbimento a vuoto	45 mA
corrente di carico	100 mA
caduta di tensione in uscita	≤ 2 V @ IL = 100 mA
frequenza di lavoro	1.500 kHz
ritardo alla disponibilità	300 us
protezioni elettriche	protezione dell'uscita al corto-circuito soppressione delle interferenze
temperatura operativa	+ 5 ...+55 °C
temperatura di immagazzinamento	- 20 ...+70 °C
grado di protezione	IP65, IEC (EN60529)
materiale corpo	struttura in alluminio verniciato
connettore	M8 4 pin
peso approssimativo	160 g

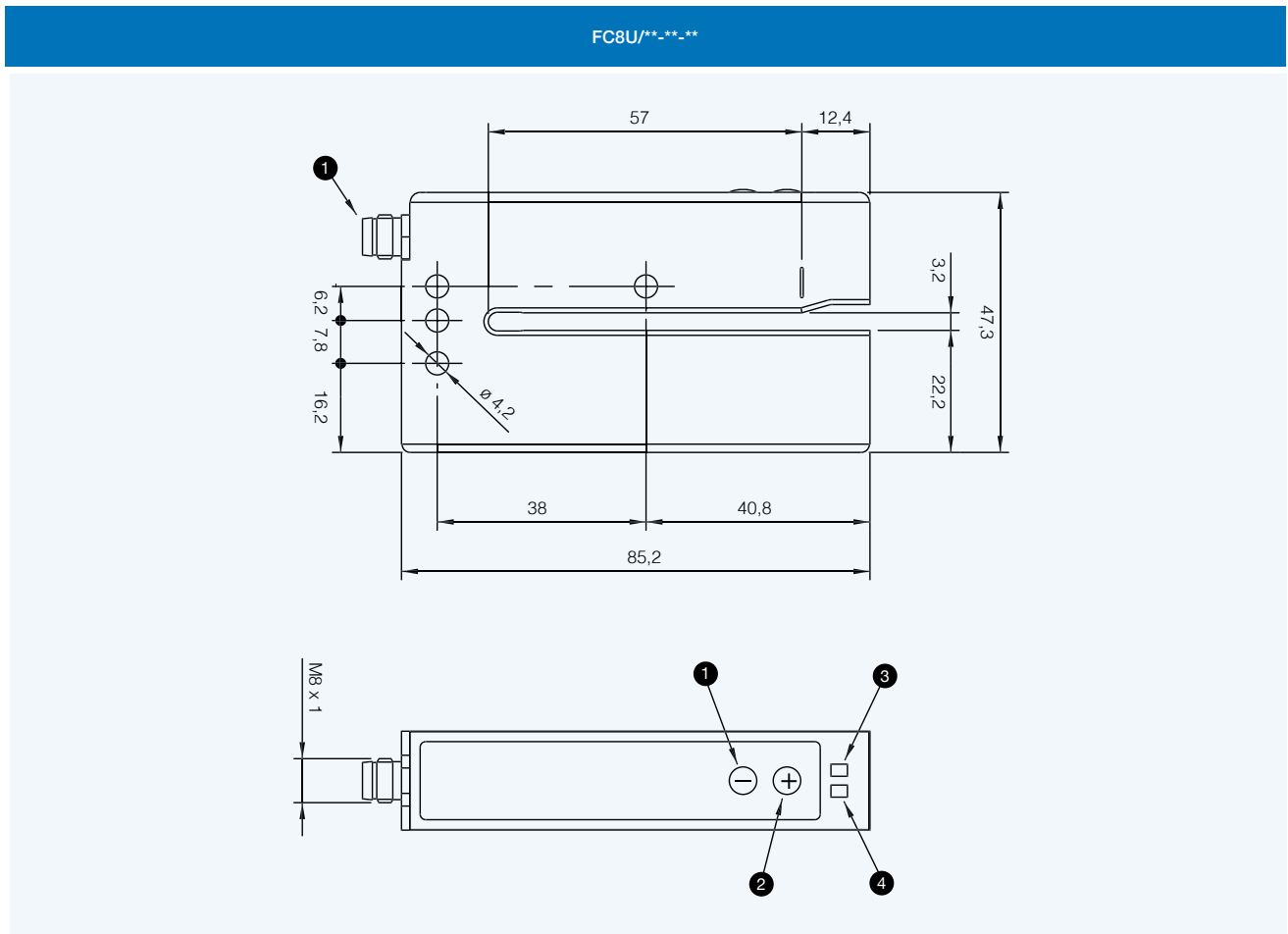
schemi elettrici delle connessioni





M8 FC8/**_**_**	M8 FC8/0B-**-**

dimensioni (mm)



- 1 pulsante -
- 2 pulsante +
- 3 LED giallo, "ON" quando le uscite sono regolate su 1 (conduzione)
- 4 LED rosso: Tastiera bloccaggio e regolazione