



SYS45
RAPID

Sistema di canali portautenze.
Socket point raceways.
Système de goulottes appareillables.



pagina / page

2.7.2

Dati tecnici.
Technical data.
Données Techniques.



pagina / page

2.7.6



SYS45
RAPID

Sistema di canali per il cliccaggio rapido dei frutti mm 45x45* (tipo mosaic™). Materiale: PVC Rigido Autoestingente Classe 1 (UL94-VO). Lunghezza: 2 metri

Raceways system for direct click and fix of socket-points mm 45x45* (mosaic™ type). Self-extinguishing rigid PVC Class 1 (UL94-VO). Length: 2 meters

Système de goulottes pour le clipsage des mécanismes mm 45x45* (type mosaic™) Matériel: PVC rigide auto-extinguible classe 1 (UL94-VO). Long. ml 2.

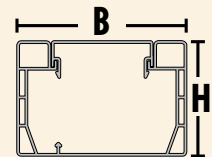


Conforme alle norme NF C 68-102 - IP4X - GWT 850°
Conforming to standards NF C 68-102 - IP4X - GWT 850°
Conforme aux normes NF C 68-102 - IP4X - GWT 850°

Codifica per l'ordine dei canali / Functional part numbering system / Références pour commander les goulottes

SYS 751

Typo
Type



- I canali vengono forniti completi di coperchio.
- All trunkings come complete with cover.
- Les goulottes sont livrées complètes de couvercles.

COLORE
COLOUR
COULEUR

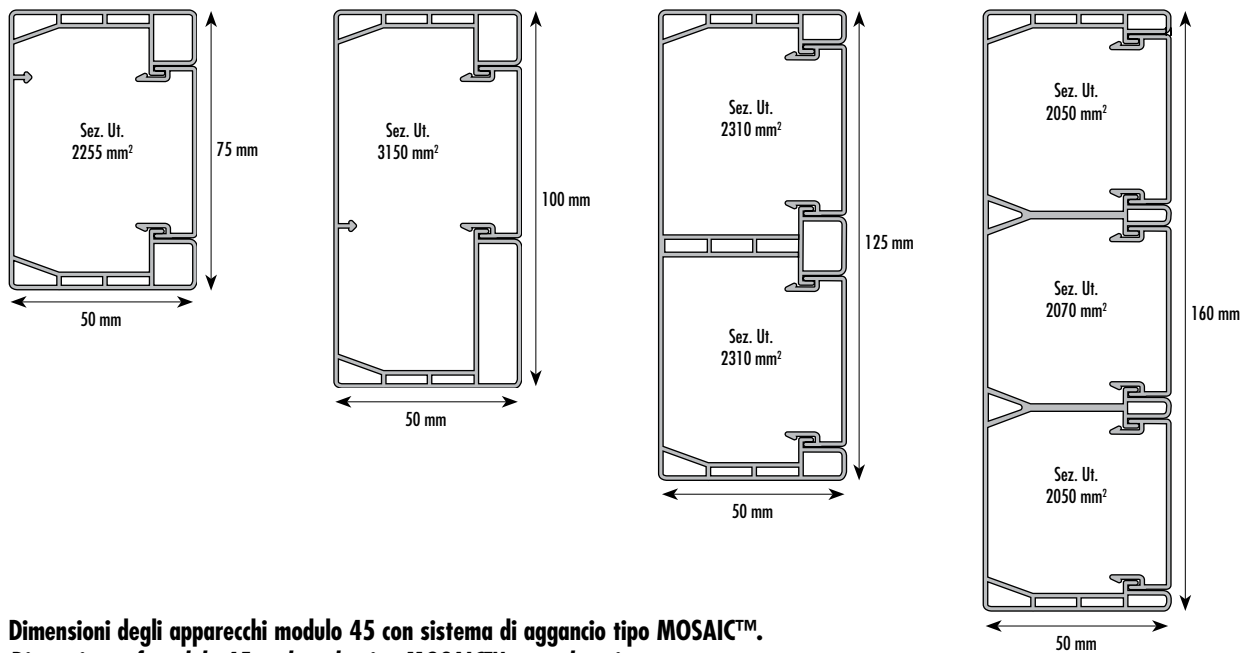


Bianco / White / Blanc
Type 9010

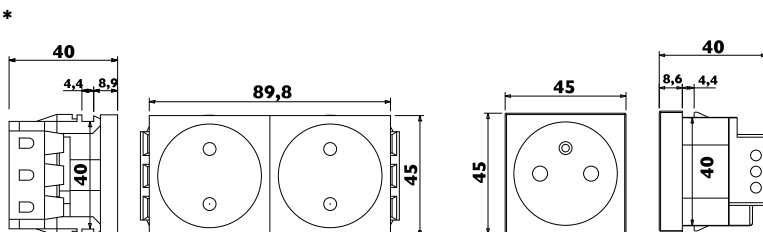
Canali portautenze completi di coperchio. PVC Rigido Autoestinguente Classe 1 (UL94-VO).
 Cable trunkings complete with cover. Self-extinguishing rigid PVC Class 1 (UL94-VO).
 Goulottes porte-prises complètes de couvercle. PVC rigide autoextinguible Classe 1 (UL94-VO).

| Guide | Sezione fondo | Tipo | Dimensioni BxH mm | Colore | Imballo m | S.G. mm ² | Lung. barre m | Cartone peso Kg |
|--------|-----------------------|-------------|-------------------|---------|-------------------|----------------------|---------------|------------------|
| Rails | Section of the bottom | Part number | Duct Size BxH mm | Colour | Standard Carton m | G.S. mm ² | Length m | Carton Weight Kg |
| Guides | Section base | Type | Dimensions BxH mm | Couleur | Emballage m | S.R. mm ² | Longueur m | Poids carton Kg |

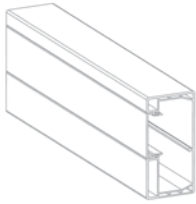
| | | | | | | | | |
|---|--|-----------------|----------|--|----|------|---|-------|
| ▲ | | SYS 751 | 75x50x1 | | 24 | 2255 | 2 | 23,10 |
| ▲ | | SYS 1051 | 100x50x1 | | 16 | 3150 | 2 | 18,2 |
| | | SYS 1252 | 125x50x2 | | 16 | 4260 | 2 | 23,7 |
| | | SYS 1603 | 160x50x3 | | 12 | 6170 | 2 | 24,4 |



Dimensioni degli apparecchi modulo 45 con sistema di aggancio tipo MOSAIC™.
Dimensions of module 45 sockets having MOSAIC™ type clamping system.
Dimensions des prises module 45 avec système d'encliquetage type MOSAIC™.



▲ Canali con guide sul fondo. Trunkings with rails on the bottom. Goulottes avec guides sur la base.

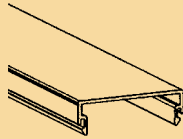


Conforme alle norme NF C 68-102 - IP4X - GWT 850°
 Conforming to standards NF C 68-102 - IP4X - GWT 850°
 Conforme aux normes NF C 68-102 - IP4X - GWT 850°

| Guide | Tipo | Colore | BxH mm |
|--------|-------------|---------|--------|
| Rails | Part number | Colour | BxH mm |
| Guides | Type | Couleur | BxH mm |

| | | | |
|---|----------|---|----------|
| ▲ | SYS 751 | □ | 75x50x1 |
| ▲ | SYS 1051 | □ | 100x50x1 |
| | SYS 1252 | □ | 125x50x2 |
| | SYS 1603 | □ | 160x50x3 |

SCO45

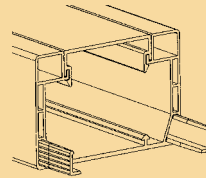


Coperchio mm. 45
 Cover mm. 45
 Couverture mm 45
 Colore/Colour/Couleur: Bianco/White/Blanc

| Tipo | Colore | Imballo m |
|-------------|---------|-------------|
| Part number | Colour | Packing m |
| Type | Couleur | Emballage m |

| | | |
|-------|---|----|
| SCO45 | □ | 64 |
|-------|---|----|

SGAC



Giunto allineamento canale
 Trunking joint
 Joint de fond
 Colore/Colour/Couleur: Bianco/White/Blanc

| Tipo | Colore | Imballo m |
|-------------|---------|-------------|
| Part number | Colour | Packing m |
| Type | Couleur | Emballage m |

| | | |
|------|-----|-----------|
| SGAC | BEU | 50 (5x10) |
|------|-----|-----------|

SGCO

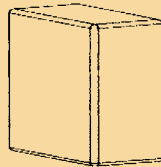


Coprigiunzione coperchio
 Cover joint
 Joint de Couverture
 Colore/Colour/Couleur: Bianco/White/Blanc

| Tipo | Colore | Imballo m |
|-------------|---------|-------------|
| Part number | Colour | Packing m |
| Type | Couleur | Emballage m |

| | | |
|------|-----|----|
| SGCO | BEU | 20 |
|------|-----|----|

LD A



Tappo terminale
 End cap
 Embout
 Colore/Colour/Couleur: Bianco/White/Blanc

| Tipo | Colore | Imballo m |
|-------------|---------|-------------|
| Part number | Colour | Packing m |
| Type | Couleur | Emballage m |

| | | |
|----------|-----|----|
| LD075A | BEU | 20 |
| GT100A | BEU | 10 |
| LD127A ▲ | BEU | 10 |
| STT160 | BEU | 10 |

SADC

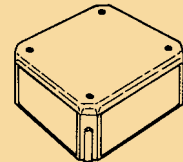


Adattatore per canale SYS1603
 Adaptor for SYS 1603
 Réducteur Sys 1603
 Colore/Colour/Couleur: Bianco/White/Blanc

| Tipo | Colore | Imballo m |
|-------------|---------|-------------|
| Part number | Colour | Packing m |
| Type | Couleur | Emballage m |

| | | |
|------|-----|----|
| SADC | BEU | 16 |
|------|-----|----|

LDSD



Scatola di derivazione
 Junction box for trunkings
 Boit de dérivation
 Colore/Colour/Couleur: Bianco/White/Blanc

| Tipo | Colore | Imballo m |
|-------------|---------|-------------|
| Part number | Colour | Packing m |
| Type | Couleur | Emballage m |

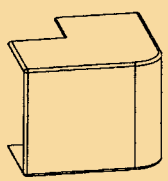
| | | |
|------|-----|---|
| LDSD | BEU | 4 |
|------|-----|---|

| Guide | Tipo | Colore | BxH mm |
|--------|-------------|---------|--------|
| Rails | Part number | Colour | BxH mm |
| Guides | Type | Couleur | BxH mm |

| | | | |
|---|----------|---|----------|
| ▲ | SYS 751 | □ | 75x50x1 |
| ▲ | SYS 1051 | □ | 100x50x1 |
| | SYS 1252 | □ | 125x50x2 |
| | SYS 1603 | □ | 160x50x3 |

▲ = Ricavare dalla misura più grande
 Get from bigger sizes
 À adapter de la dimension supérieure

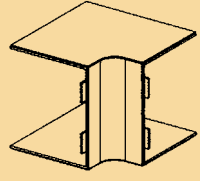
LD E



Angolo esterno
Outside angle
Angle Extérieur
Colore/Colour/Couleur: Bianco/White/Blanc

| Tipo | Colore | Imballo m |
|--------------------|----------------|--------------------|
| Part number | Colour | Packing m |
| Type | Couleur | Emballage m |

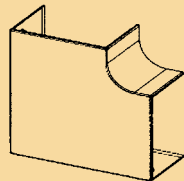
LD I



Angolo interno
Inside angle
Angle Intérieur
Colore/Colour/Couleur: Bianco/White/Blanc

| Tipo | Colore | Imballo m |
|--------------------|----------------|--------------------|
| Part number | Colour | Packing m |
| Type | Couleur | Emballage m |

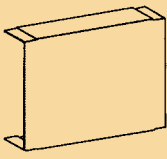
LD L



Angolo piano
Flat angle
Angle Plat
Colore/Colour/Couleur: Bianco/White/Blanc

| Tipo | Colore | Imballo m |
|--------------------|----------------|--------------------|
| Part number | Colour | Packing m |
| Type | Couleur | Emballage m |

LD T



Giunto a "T"
T-joint
Té de Derivation
Colore/Colour/Couleur: Bianco/White/Blanc

| Tipo | Colore | Imballo m |
|--------------------|----------------|--------------------|
| Part number | Colour | Packing m |
| Type | Couleur | Emballage m |

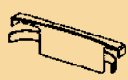
| | | |
|--------|-----|----|
| LD075E | BEU | 16 |
| LD105E | BEU | 15 |
| LD125E | BEU | 10 |
| SAE160 | BEU | 4 |

| | | |
|---------|-----|----|
| LD075I | BEU | 16 |
| LD0105I | BEU | 15 |
| LD125I | BEU | 10 |
| SAI160 | BEU | 10 |

| | | |
|--------|-----|----|
| LD075L | BEU | 20 |
| LD105L | BEU | 10 |
| LD125L | BEU | 8 |
| SAP160 | BEU | 10 |

| | | |
|--------|-----|----|
| LD075T | BEU | 12 |
| LD105T | BEU | 15 |
| LD125T | BEU | 10 |
| SGT160 | BEU | 10 |

SYML



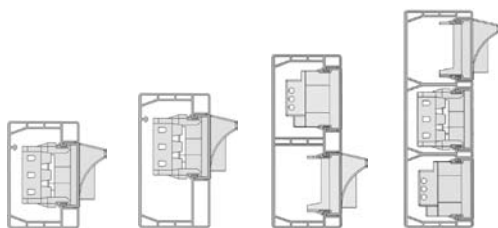
Molletta inox per una maggior tenuta delle apparecchiature.
Stainless tongs for a better grip on sockets.
Pince inox pour une meilleure tenue des prises.

| Tipo | Colore | Imballo m |
|--------------------|----------------|--------------------|
| Part number | Colour | Packing m |
| Type | Couleur | Emballage m |

| | | |
|------|--|-----|
| SYML | | 100 |
|------|--|-----|

Dati tecnici. Technical data. Données Techniques.

SYS 751 / SYS 1051 / SYS1252 / SYS 1603



Sys45Rapid: cliccaggio diretto degli apparecchi applicazione a multiscoperti e un solo coperchio

- Un sistema innovativo di concepire l'impianto elettrico nel terziario per le applicazioni a parete come portautenze: Sys45Rapid.
- Una serie di profili multiscoperti dedicati, per il fissaggio di tutti gli apparecchi modulo 45 con sistemi di aggancio tipo mosaico, consentono la divisione dei circuiti non solo nelle dimensioni a più scoperti, ma anche nella misura più piccola che è predisposta per l'uso di un separatore.
- Le pareti presentano una particolare struttura di tipo alveolare; ciò conferisce ai canali una decisa robustezza ed una notevole indeformabilità a sostegno della stabilità di aggancio dei frutti.
- Il montaggio degli apparecchi non richiede alcun accessorio: un solo "clic" (movimento a pressione) permette il fissaggio diretto, alla struttura apposita del canale, di molteplici frutti affiancati ed alloggiati in scoperti diversi, predisposti a misura di apparecchio e già pronti per essere utilizzati.
- Il sistema si sviluppa su 4 dimensioni di canali ed 1 solo coperchio, per razionalizzare tutte le necessità dell'impianto: 75x50 monoscoperto (predisposto per 1 separatore); 100x50 monoscoperto (predisposto per 1 separatore); 125x50 doppio scoperto e doppio coperchio; 160x50 triplo scoperto e triplo coperchio.
- È integrabile con il nostro sistema Lineadin del quale condivide gli accessori sia nella versione normale Ldc che in quella Ldcab/Ldcob.
- Vengono forniti in barre da m 2, nel colore Bianco RAL 9010 ed in robuste scatole di cartone.
- I materiali usati sono classificati M1 e costruiti in conformità alle Norme NF C 68-102. Grado di Protezione: IP4X.
- Insomma... un sistema dalle rifiniture particolarmente curate, con le pareti ed i coperchi rivestiti di pellicola protettiva, economico, snello (solo 4 canali), robusto, completo nella sua gamma di accessori e... Rapid nel montaggio (cliccaggio).

Sys45Rapid: direct click and fix Multi-compartment single-cover application

- A new system of devising the electric system in the service industry for socket point wall applications: Sys45Rapid
- A series of special multi-compartment sections for fixing all module 45 equipment with mosaic type hooks allow arranging the circuits not only in the multi-compartment versions, but also in the smaller size to be used with a separator.
- The walls have a special honeycomb-like structure for increasingly sturdy and non-deformable ducts ensuring the coupling stability of the connectors.
- Fixing the equipment requires no accessories: a single "click" (pressure) allows to fix multiple side-by-side connectors to the appropriate structure of the duct, seated in different compartments, fitted to the equipment size and ready for use.
- The system features four duct sizes and a single cover for increased efficiency: 75x50 single-compartment (suitable for 1 separator); 100x50 single-compartment (suitable for 1 separator); 125x50 double compartment and double cover; 160x50 triple compartment and triple cover
- It can be combined with our Lineadin system as it shares its accessories both in the standard Ldc version and in the Ldcab/Ldcob version.
- They are supplied in 2 m bars, in RAL 9010 White and in strong cardboard boxes.
- The materials used are classified as M1 and constructed in conformity with the NF C 68-102 standards. Degree of Protection: IP4X.
- In short... a carefully finished system, with walls and covers lined with a protective film, inexpensive, slim (only 4 ducts), strong, complete with a range of accessories and ... Rapid to assemble (click 'n' fix).

Sys45Rapid: clipsage direct des appareils application multicompartiments avec un seul couvercle

- Une manière novatrice de concevoir l'installation électrique, une solution à tous les besoins de distributions dans l'habitat et le tertiaire: Sys45Rapid.
- Une série de profils multicompartiments spéciaux, pour la fixation de tous les appareils module 45 avec système d'accrochage de type mosaïque, permettent la division des circuits non seulement dans les modèles à plusieurs compartiments, mais aussi dans le modèle de plus petite dimension, qui peut être utilisé avec un séparateur.
- Les parois présentent une structure particulière de type alvéolaire; ceci confère aux moulures électriques une grande solidité et une remarquable indéformabilité, assurant ainsi une fixation très stable aux cadres pour prises.
- Le montage des appareils ne demande aucun accessoire: un seul "clic" (mouvement à pression) permet la fixation directe, sur la structure de la moulure conçue à cet effet, de nombreux cadres pour prises placés côte à côte et logés dans des compartiments différents, à la dimension de l'appareil déjà prêts à être utilisés.
- Le système comprend 4 dimensions de moulures et un seul couvercle, a fin de couvrir tous les besoins de l'installation: 75x50 monocompartiment (predisposé pour 1 séparateur); 100x50 monocompartiment (predisposé pour 1 séparateur); 125x50 double compartiment et double couvercle; 160x50 triple compartiment et triple couvercle.
- Il peut être intégré avec notre système Lineadin avec lequel il partage les accessoires tant dans la version normale Ldc que dans la version Ldcab/Ldcob.
- Sont fournis en barres de 2 m, dans la couleur Blanc RAL 9010 et sont emballés dans de solides cartons.
- Les matériaux utilisés sont classés M1 et fabriqués conformément aux Normes NF C 68-102. Degré de protection: IP4X.
- En bref... un système aux finitions particulièrement soignées, dont les parois et les couvercles sont revêtus d'une pellicule de protection, économique, fin (seulement 4 moulures), solide, complet quant à sa gamme d'accessoires et... Rapide quant au montage (clipsage).

Dati tecnici. Technical data. Données Techniques.

LDSD + SYS 751

Scatola di derivazione mm 165x165.
Sys 751 canale portautenze a 1 scomparto mm 75x50x1
Sezione utile 2255 mm²

Junction Box mm165x165.
Sys 751 socket-point raceway 1 compartment mm 75x50x1
Application section 2255 mm²

Boîte de dérivation mm165x165.
Sys 751 goulotte appareillable a 1 compartiment mm 75x50x1
Section utile 2255 mm²



LDSD + SYS 1051

Scatola di derivazione mm 165x165.
Sys 1051 canale portautenze a 1 scomparto mm 100x50x1
Sezione utile 3150 mm²

Junction Box mm165x165.
Sys 1051 socket-point raceway 1 compartment mm 100x50x1
Application section 3150 mm²

Boîte de dérivation mm165x165.
Sys 1051 goulotte appareillable a 1 compartiment mm 100x50x1
Section utile 3150 mm²



LDSD + SYS 1252

Scatola di derivazione mm 165x165.
Sys 1252 canale portautenze a 2 scomparti mm 125x50x2
Sezione utile 2310 mm²

Junction Box mm 165x165.
Sys 1252 Socket-point raceway 2 compartments mm 125x50x2
Application section 2310 mm²

Boîte de dérivation mm165x165.
Sys 1252 goulotte appareillable a 2 compartiments mm 125x50x2
Section utile 2310 mm²

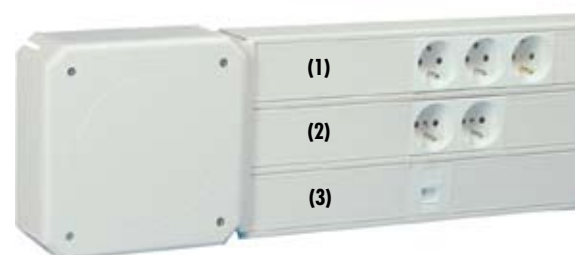


LDSD + SYS 1603

Scatola di derivazione mm 165x165.
Sys 1603 canale portautenze a 3 scomparti mm 160x50x3
Sezione utile 2050 mm² (1-3) - 2070 mm² (2)

Junction Box mm 165x165.
Sys 1603 socket-point raceway 3 compartments mm 160x50x3
Application section 2050 mm² (1-3) - 2070 mm² (2)

Boîte de dérivation mm165x165.
Sys 1603 goulotte appareillable a 3 compartiments mm 160x50x3
Section utile 2050 mm² (1-3) - 2070 mm² (2)



2

MINICANALI, CANALI PER IMPIANTI, CANALI PORTAUTENZE
MINITRUNKINGS, CABLE DUCTINGS, INSTALLATION TRUNKINGS