

# Cassette contenitrici AP Contenitori per comandi e segnalazioni AC



## L'azienda e il prodotto

La SpA **INDUSTRIA LOMBARDA MATERIALE ELETTRICO** opera a **Milano dal 1938** nel settore elettrotecnico per la fabbricazione di prodotti destinati agli impieghi industriali.

Espressione della tradizionale **imprenditorialità lombarda**, nel corso di oltre mezzo secolo di continua espansione, la ILME si è affermata nei principali mercati mondiali, anche operando direttamente nei paesi guida del progresso dell'automazione, fra cui Germania e Giappone.

Nel settore delle **connessioni elettriche** per applicazioni nell'automazione industriale, caratterizzata da **prestazioni elevate** e massima esigenza di **affidabilità**, la ILME è oggi partner riconosciuta di numerose aziende leader nel mondo.

I valori fondamentali che da sempre la guidano sono:

**innovazione del prodotto** e originalità delle soluzioni, eccellente **rapporto qualità-prezzo**, senso del **servizio**, etica del comportamento e rispetto dell'ambiente.

Per la continua evoluzione dei **risultati qualitativi**, la ILME ha sempre stimolato i propri collaboratori alla massima **responsabilità e partecipazione**.

La ricerca dei materiali più adatti, la qualità e sicurezza dei cablaggi,



l'economia dei tempi impiegati, la pronta disponibilità del servizio ove e quando necessaria, sono tutti elementi di quel vantaggio per l'utente che è pensiero guida fondamentale dell'azienda.

## La marcatura CE

Dal 1 gennaio 1997 per immettere nel mercato dell'Unione Europea i prodotti elettrici è obbligatoria l'apposizione, a cura del fabbricante, della marcatura CE ai sensi della direttiva Bassa Tensione 73/23/CEE \* (recepita in Italia come legge 18-10-1977 n° 791) e sua modifica 93/68/CEE \* (recepita in Italia come D.L. 25-11-1996 n° 626/96 pubblicato sul suppl. alla G.U. del 14-12-1996).

La marcatura deve essere apposta sul prodotto o, quando non possibile, sull'imballo, sulle avvertenze d'uso o sul certificato di garanzia. Con essa il fabbricante dichiara che il proprio prodotto è conforme a tutte le direttive dell'Unione Europea nel cui campo d'applicazione esso ricade.

### I prodotti ILME riportano la marcatura CE sul prodotto o sulla confezione.

La maggior parte dei prodotti ILME rientrano infatti nel campo d'applicazione della direttiva Bassa Tensione.

Per l'apposizione della marcatura CE è richiesta la stesura di una dichiarazione di conformità. Tale documento, non dovuto ad alcun titolo al mercato, è da tenersi a disposizione dell'autorità di controllo.

In essa il fabbricante dichiara la norma tecnica di sicurezza seguita nella costruzione del prodotto. Questa norma (può essere più di una) deve essere, in ordine decrescente di preferenza:

- una norma europea (prefisso EN)
- un documento di armonizzazione europeo (prefisso HD)
- una norma internazionale IEC
- una norma nazionale
- in assenza di riferimenti normativi, una specifica interna del fabbricante, che comunque garantisca il rispetto dei requisiti fondamentali di sicurezza della direttiva.

La conformità a norme tecniche armonizzate (ossia ratificate dal CENELEC) costituisce presunzione di adeguamento ai requisiti essenziali di sicurezza delle direttive.

La marcatura CE dei prodotti ILME consegue alla dichiarazione di conformità degli stessi a norme armonizzate o a norme internazionali IEC.

Con la marcatura CE, ILME esprime conformità integrale (non correlata ai soli requisiti essenziali di sicurezza della direttiva) a quelle stesse norme europee, internazionali o nazionali sulle quali si basano i marchi di certificazione volontaria di sicurezza (es.: IMQ e VDE).

ILME intende in tal modo conferire alla marcatura CE il valore di autocertificazione di sicurezza, data la perdita di valore giuridico delle certificazioni volontarie emesse da terze parti sancita dalla direttiva 93/68/CEE \*.

Ciò premesso, la maggior parte dei prodotti ILME continua a fregiarsi dei marchi volontari di conformità.

### Direttiva ATEX 94/9/CE

I prodotti oggetto di questo catalogo rispondono ai requisiti essenziali di salute e sicurezza della direttiva ATEX 94/9/CE e successive modificazioni. Trattandosi di componenti Ex (simbolo U in targa) essi non riportano la marcatura CE ai sensi della direttiva ATEX, bensì ai sensi della direttiva Bassa Tensione 2006/95/CE.

**La dichiarazione di conformità CE, deve essere considerata nulla e invalidata quando i prodotti ILME sono assemblati con componenti di altri costruttori e/o sprovvisti della marcatura -CE.**

#### \* Nota:

il nuovo riferimento legale per la direttiva Bassa Tensione è 2006/95/CE che è il consolidamento della direttiva 73/23/CEE + direttiva 93/68/CEE.

Il 29 marzo 2014 è stata pubblicata sulla Gazzetta ufficiale dell'Unione europea la nuova direttiva Bassa Tensione 2014/35/EU del 26 febbraio 2014, rifusione della precedente direttiva 2006/95/CE, con entrata in vigore dal 20 aprile 2016.

Tutte le informazioni contenute nel presente catalogo non sono impegnative e possono essere variate senza alcun preavviso.

Da lungo tempo ILME realizza cassette contenitrici in lega di alluminio pressofuso per soddisfare le esigenze di protezione richieste negli ambienti industriali.

## SERIE AP



## SERIE AC



La serie di cassette AC è ora **realizzata con ingresso cavi filettatura metrica**.

La serie di cassette AP è stata ora **ulteriormente ampliata e migliorata**. Un **nuovo sistema di guarnizioni** consente di raggiungere un più elevato grado di protezione (IP66/IP67) mentre le **nuove viti imperdibili**, in acciaio inox **impronta croce** ne migliorano la facilità di montaggio.

La gamma si compone di 7 formati fornibili nella versione standard (APV) di colore grigio bucciato RAL 7040, nella versione non verniciata (APS) personalizzabile dal cliente e nella **nuova versione APW** utilizzabile in **ambienti a temperature estreme o salmastri (colore nero)**.

Per il mantenimento del grado di protezione delle cassette occorre impiegare pressacavi o altri accessori che devono a loro volta avere un grado di protezione almeno equivalente.

Le cassette sono costruite in riferimento alle norme: CEI EN 60670-1.



Sia le cassette che i coperchi prevedono la possibilità di collegamento a terra con morsetto per la protezione dai contatti indiretti.



Sono disponibili kit accessori per il montaggio, all'interno, di guide DIN o piastre di fondo in lamiera di acciaio zincato.



Le viti di fissaggio del coperchio diventano imperdibili mediante l'applicazione di appositi o-Ring.

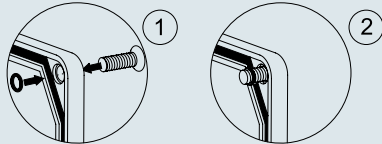


Il coperchio può essere fissato sulla cassetta tramite l'apposito filo in nylon.

# AP cassette contenitrici complete di coperchio



- cassette e coperchi pressofusi in lega di alluminio
- viti del coperchio in acciaio inox
- guarnizioni antinvecchiamento già applicate
- grado di protezione IP66/IP67 (secondo CEI EN 60529)
- intervallo di temperatura: -40 °C + +110 °C
- verniciatura a forno con polvere epossipoliestere grigio RAL 7040
- accessori per cassette a pag. 5
- fornita completa di inserto in ottone, vite, capocorda e rondella per conduttori di terra da 6 mm<sup>2</sup>
- possibilità di aggiungere un morsetto di terra sul coperchio (kit APR T)
- anelli per impermeabilità viti coperchio, a corredo

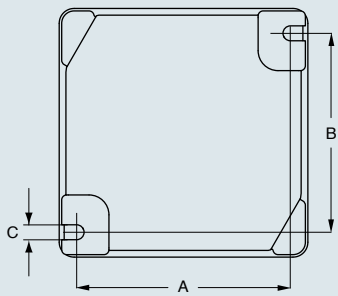


descrizione

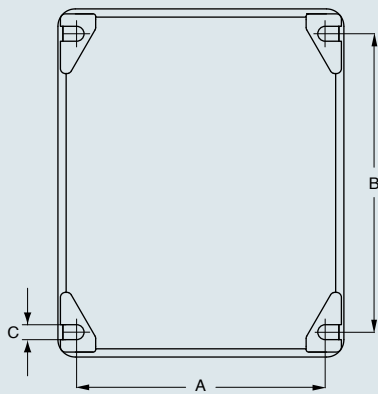
dimensioni esterne 100 x 100 x 59

dimensioni esterne 115 x 140 x 61  
 dimensioni esterne 141 x 166 x 64  
 dimensioni esterne 168 x 192 x 80  
 dimensioni esterne 217 x 253 x 93  
 dimensioni esterne 264 x 314 x 122  
 dimensioni esterne 315 x 410 x 150

interasse di fissaggio in mm, **APV 9**



interasse di fissaggio in mm, **APV 11/12/14/19/20/21**



articolo	A	B	C
<b>APV 9</b>	86	80	6
<b>APV 11</b>	100	120	6
<b>APV 12</b>	125	144	6,5
<b>APV 14</b>	149	168	6,5
<b>APV 19</b>	196	226	9
<b>APV 20</b>	236	275	9
<b>APV 21</b>	283	367	9

le misure indicate non sono impegnative e possono essere variate senza alcun preavviso

## cassette contenitrici verniciate APV

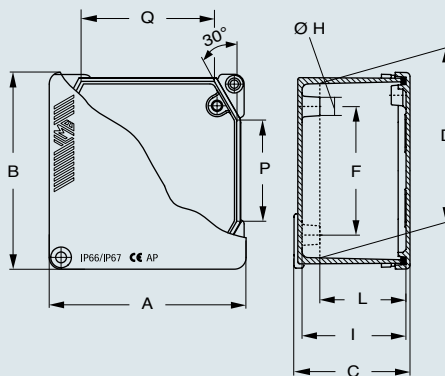
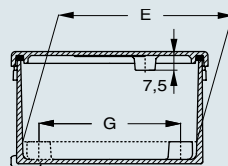


codice articolo

**APV 9**

dimensioni in mm

**APV 9**



articolo	A	B	C	D(*)	E(*)	F	G	Ø H	I	L	M	N	P	Q
<b>APV 9</b>	100	100	59	88	88	66	70,5	10	53	44	-	-	48	65
<b>APV 11</b>	115	140	61	128	103	107	66	10	55	46	-	-	90	81
<b>APV 12</b>	141	166	64	153	128	121	99	12,5	58	49	-	-	104	100
<b>APV 14</b>	168	192	80	176	152	153	113	10	74	65	-	-	128	125
<b>APV 19</b>	217	253	93	236	201	188	153	12,5	85	75	38	21	169	162
<b>APV 20</b>	264	314	122	292	243	238	198	12,5	114	104	49	24	203	192
<b>APV 21</b>	315	410	150	386	291	333	248	12,5	141	126	61	31	295	240

(\*) dimensioni interne minime misurate sul piano dei colonnini di supporto per piastra di fondo

## cassette contenitrici verniciate APV

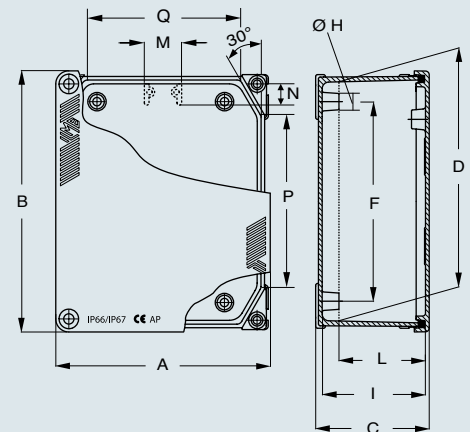
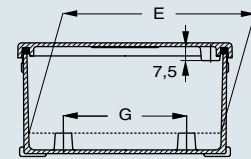


codice articolo

**APV 11**  
**APV 12**  
**APV 14**  
**APV 19**  
**APV 20**  
**APV 21**

dimensioni in mm

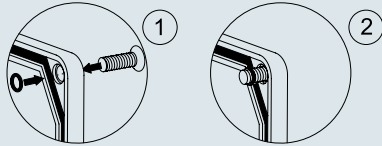
**APV 11/12/14/19/20/21**



# AP cassette contenitrici complete di coperchio



- cassette e coperchi pressofusi in lega di alluminio
- viti del coperchio in acciaio inox
- guarnizioni antinvecchiamento fornite non montate per agevolare la verniciatura desiderata
- grado di protezione IP66/IP67 (secondo CEI EN 60529)
- intervallo di temperatura: -40 °C +110 °C
- accessori per cassette a pag. 5
- fornita completa di inserto in ottone, vite, capocorda e rondella per conduttori di terra da 6 mm<sup>2</sup>
- possibilità di aggiungere un morsetto di terra sul coperchio (kit APR T)
- anelli per impermeabilità viti coperchio, a corredo

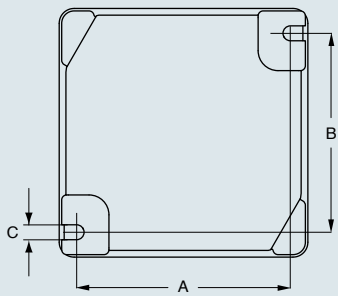


descrizione

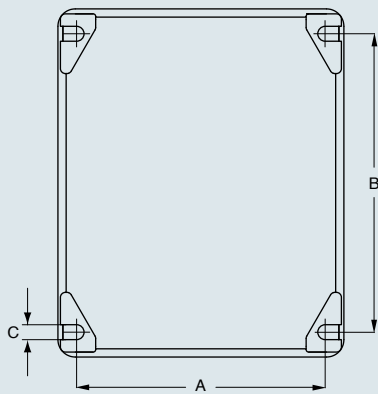
dimensioni esterne 100 x 100 x 59

dimensioni esterne 115 x 140 x 61  
 dimensioni esterne 141 x 166 x 64  
 dimensioni esterne 168 x 192 x 80  
 dimensioni esterne 217 x 253 x 93  
 dimensioni esterne 264 x 314 x 122  
 dimensioni esterne 315 x 410 x 150

interasse di fissaggio in mm, **APS 9**



interasse di fissaggio in mm, **APS 11/12/14/19/20/21**



articolo	A	B	C
<b>APS 9</b>	86	80	6
<b>APS 11</b>	100	120	6
<b>APS 12</b>	125	144	6,5
<b>APS 14</b>	149	168	6,5
<b>APS 19</b>	196	226	9
<b>APS 20</b>	236	275	9
<b>APS 21</b>	283	367	9

le misure indicate non sono impegnative e possono essere variate senza alcun preavviso

## cassette contenitrici non verniciate APS

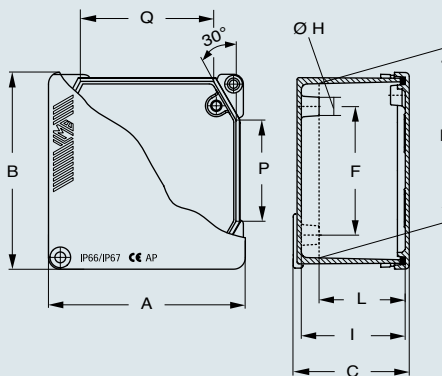
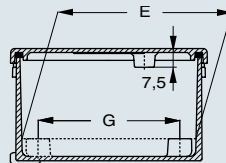


codice articolo

**APS 9**

dimensioni in mm

**APS 9**



## cassette contenitrici non verniciate APS

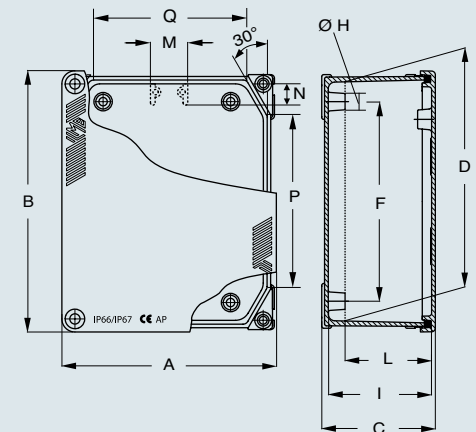
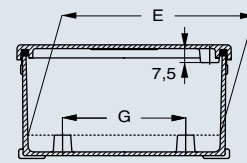


codice articolo

**APS 11**  
**APS 12**  
**APS 14**  
**APS 19**  
**APS 20**  
**APS 21**

dimensioni in mm

**APS 11/12/14/19/20/21**



articolo	A	B	C	D(*)	E(*)	F	G	ØH	I	L	M	N	P	Q
<b>APS 9</b>	100	100	59	88	88	66	70,5	10	53	44	-	-	48	65
<b>APS 11</b>	115	140	61	128	103	107	66	10	55	46	-	-	90	81
<b>APS 12</b>	141	166	64	153	128	121	99	12,5	58	49	-	-	104	100
<b>APS 14</b>	168	192	80	176	152	153	113	10	74	65	-	-	128	125
<b>APS 19</b>	217	253	93	236	201	188	153	12,5	85	75	38	21	169	162
<b>APS 20</b>	264	314	122	292	243	238	198	12,5	114	104	49	24	203	192
<b>APS 21</b>	315	410	150	386	291	333	248	12,5	141	126	61	31	295	240

(\*) dimensioni interne minime misurate sul piano dei colonnini di supporto per piastra di fondo

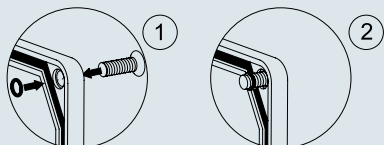
### ATTENZIONE

Le cassette APS, non verniciate, non sono protette contro la corrosione. Prestare particolare attenzione quando stoccate in ambienti umidi (si raccomanda di rimuovere prontamente l'imballaggio plastico).

# AP cassette contenitrici complete di coperchio



- cassette e coperchi pressofusi in lega di alluminio
- viti del coperchio in acciaio inox
- guarnizioni in gomma silconica già applicate
- grado di protezione IP66/IP67 (secondo CEI EN 60529)
- intervallo di temperatura: -50 °C + +180 °C
- verniciatura a fomo con polvere epossipoliestere nero RAL 9005
- con trattamento superficiale di cromatazione
- accessori per cassette a pag. 5
- fornita completa di inserto in ottone, vite, capocorda e rondella per conduttori di terra da 6 mm<sup>2</sup>
- possibilità di aggiungere un morsetto di terra sul coperchio (kit APR T)
- anelli in gomma silconica per impermeabilità viti coperchio, a corredo



## cassette contenitrici per ambienti estremi APW



## cassette contenitrici per ambienti estremi APW

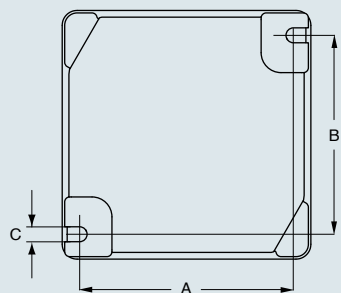


descrizione

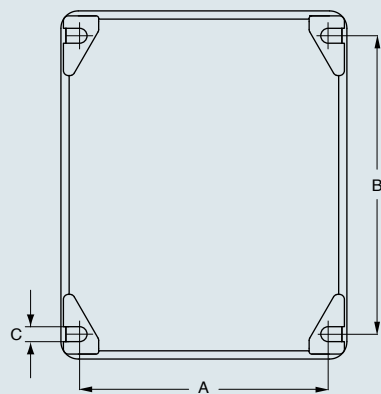
dimensioni esterne 100 x 100 x 59

dimensioni esterne 115 x 140 x 61  
 dimensioni esterne 141 x 166 x 64  
 dimensioni esterne 168 x 192 x 80  
 dimensioni esterne 217 x 253 x 93  
 dimensioni esterne 264 x 314 x 122  
 dimensioni esterne 315 x 410 x 150

interasse di fissaggio in mm, **APW 9**



interasse di fissaggio in mm **APW 11/12/14/19/20/21**

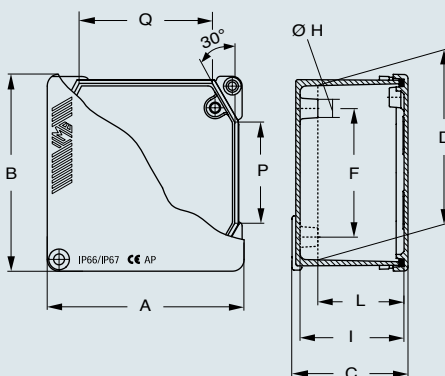
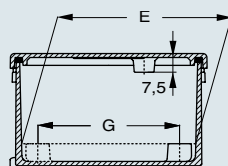


codice articolo

**APW 9**

dimensioni in mm

**APW 9**

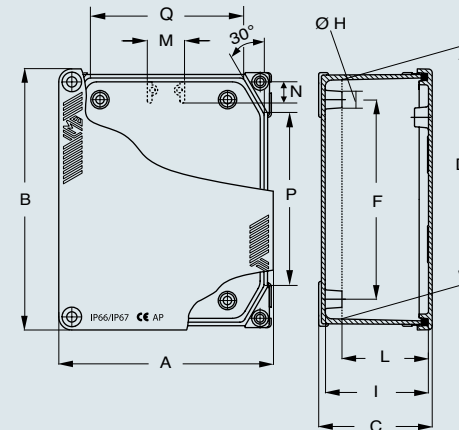
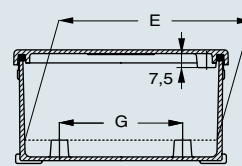


codice articolo

**APW 11  
 APW 12  
 APW 14  
 APW 19  
 APW 20  
 APW 21**

dimensioni in mm

**APW 11/12/14/19/20/21**



articolo	A	B	C
<b>APW 9</b>	86	80	6
<b>APW 11</b>	100	120	6
<b>APW 12</b>	125	144	6,5
<b>APW 14</b>	149	168	6,5
<b>APW 19</b>	196	226	9
<b>APW 20</b>	236	275	9
<b>APW 21</b>	283	367	9

articolo	A	B	C	D(*)	E(*)	F	G	ØH	I	L	M	N	P	Q
<b>APW 9</b>	100	100	59	88	88	66	70,5	10	53	44	-	-	48	65
<b>APW 11</b>	115	140	61	128	103	107	66	10	55	46	-	-	90	81
<b>APW 12</b>	141	166	64	153	128	121	99	12,5	58	49	-	-	104	100
<b>APW 14</b>	168	192	80	176	152	153	113	10	74	65	-	-	128	125
<b>APW 19</b>	217	253	93	236	201	188	153	12,5	85	75	38	21	169	162
<b>APW 20</b>	264	314	122	292	243	238	198	12,5	114	104	49	24	203	192
<b>APW 21</b>	315	410	150	386	291	333	248	12,5	141	126	61	31	295	240

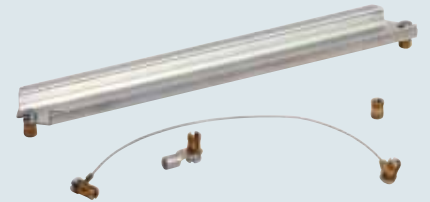
(\*) dimensioni interne minime misurate sul piano dei colonnini di supporto per piastra di fondo

le misure indicate non sono impegnative e possono essere variate senza alcun preavviso

## piastre di montaggio in acciaio zincato



## regolo DIN inserto in ottone M4x8 morsetto di terra supplementare filo di tenuta coperchio sulla cassetta



descrizione

piastre di montaggio complete di due morsetti di terra, inserti e viti di fissaggio sul fondo cassetta

- per cassette APV / APS / APW 11
- per cassette APV / APS / APW 12
- per cassette APV / APS / APW 14
- per cassette APV / APS / APW 19
- per cassette APV / APS / APW 20
- per cassette APV / APS / APW 21

regolo DIN completo di viti e inserti per fissaggio

- per cassette APV / APS / APW 9
- per cassette APV / APS / APW 11
- per cassette APV / APS / APW 12
- per cassette APV / APS / APW 14
- per cassette APV / APS / APW 19
- per cassette APV / APS / APW 20
- per cassette APV / APS / APW 21

- inserto in ottone filettato M4x8 per facilitare il fissaggio di apparecchiature e circuiti stampati sul fondo cassetta
- kit morsetto di terra supplementare formato da inserto in ottone, vite e rondella M4, capocorda per conduttori di terra da 6 mm<sup>2</sup> per collegamento a terra del coperchio
- filo tenuta del coperchio permette l'ancoraggio del coperchio sulla cassetta (intervallo di temperatura: -40 °C ÷ +110 °C)

codice articolo

**APF 11**  
**APF 12**  
**APF 14**  
**APF 19**  
**APF 20**  
**APF 21**

codice articolo

**APD 9**  
**APD 11**  
**APD 12**  
**APD 14**  
**APD 19**  
**APD 20**  
**APD 21**

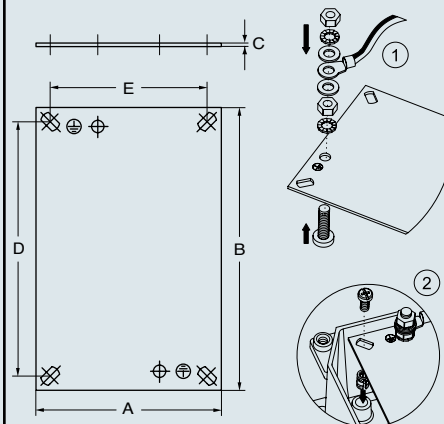
**APR 04**

**APR T**

**APR F**

dimensioni in mm

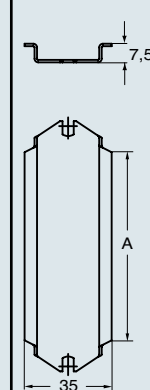
**APF**



articolo	A	B	C	D	E
<b>APF 11</b>	78	119	1,5	107	66
<b>APF 12</b>	111	133	1,5	121	99
<b>APF 14</b>	125	165	1,5	153	113
<b>APF 19</b>	165	200	1,5	188	153
<b>APF 20</b>	210	250	1,5	238	198
<b>APF 21</b>	260	345	1,5	333	248

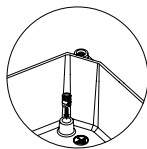
dimensioni in mm

**APD**

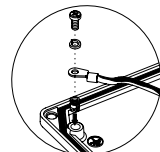


articolo	A
<b>APD 9</b>	74
<b>APD 11</b>	103
<b>APD 12</b>	134
<b>APD 14</b>	168
<b>APD 19</b>	220
<b>APD 20</b>	287
<b>APD 21</b>	393

**APR 04**



**APR T**



**APR F**



le misure indicate non sono impegnative e possono essere variate senza alcun preavviso

# AC contenitori per comandi e segnalazioni Ø 22



- cassette e coperchi pressofusi in lega di alluminio
- verniciatura con polvere a base di resine epossipoliestere di colore grigio RAL 7042
- coperchio asportabile fissato a mezzo viti, in acciaio zincato
- guarnizione speciale in gomma NBR, ancorata al coperchio
- grado di protezione IP65 (secondo CEI EN 60529)
- intervallo di temperatura: -20 °C + 80 °C

## contenitori completi con ingresso cavi A2M



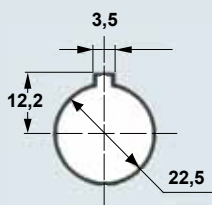
ingresso filettatura metrica

## contenitori completi pareti chiuse A2P



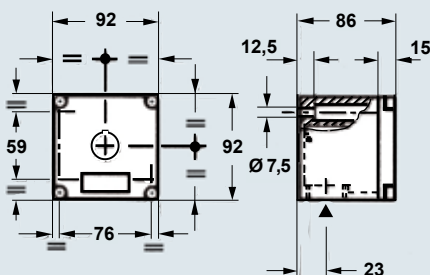
descrizione	codice articolo	ingresso cavi	codice articolo
<b>con coperchi forati per unità Ø 22 mm</b>			
dimensioni esterne 92 x 92 x 86 - N° fori coperchio 1	<b>A2M 0909.01</b>	M 25	<b>A2P 0909.01</b>
dimensioni esterne 92 x 152 x 86 - N° fori coperchio 2	<b>A2M 0915.02</b>	M 25	<b>A2P 0915.02</b>
dimensioni esterne 92 x 205 x 86 - N° fori coperchio 3	<b>A2M 0920.03</b>	M 25	<b>A2P 0920.03</b>
dimensioni esterne 92 x 152 x 86 - N° fori coperchio 4	<b>A2M 0915.04</b>	M 25	<b>A2P 0915.04</b>
dimensioni esterne 92 x 257 x 86 - N° fori coperchio 4	<b>A2M 0925.04</b>	M 25	<b>A2P 0925.04</b>
dimensioni esterne 92 x 205 x 86 - N° fori coperchio 6	<b>A2M 0920.06</b>	M 25	<b>A2P 0920.06</b>

### foratura unità Ø 22 mm

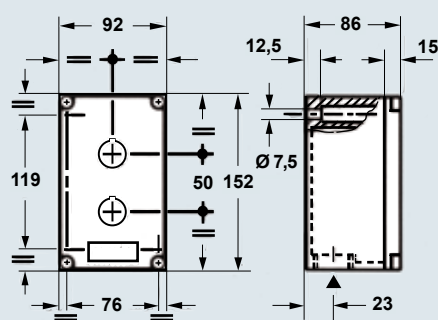


### dimensioni in mm

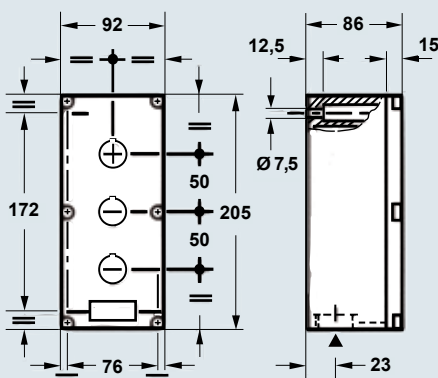
#### A2M / A2P 0909.01



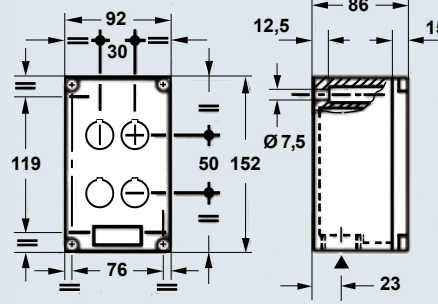
#### A2M / A2P 0915.02



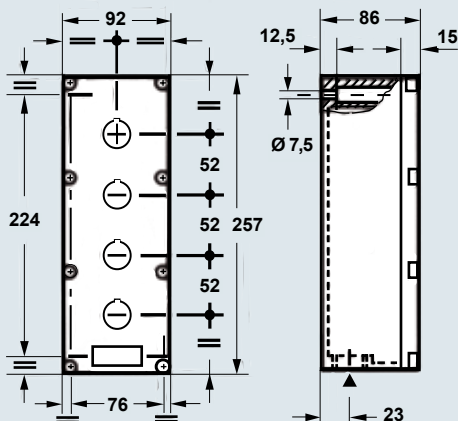
#### A2M / A2P 0920.03



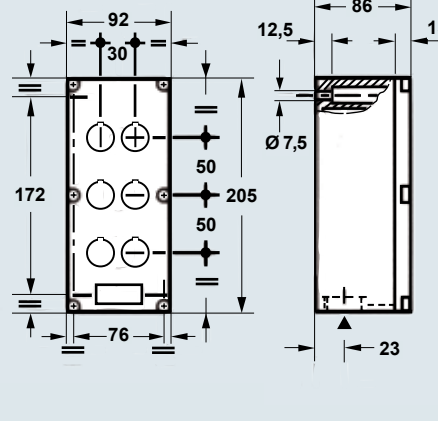
#### A2M / A2P 0915.04



#### A2M / A2P 0925.04



#### A2M / A2P 0920.06



le misure indicate non sono impegnative e possono essere variate senza alcun preavviso



# AC contenitori per comandi e segnalazioni Ø 22



- cassette e coperchi pressofusi in lega di alluminio
- verniciatura con polvere a base di resine epossipoliestere di colore grigio RAL 7042
- coperchio asportabile fissato a mezzo viti, in acciaio zincato
- guarnizione speciale in gomma NBR, ancorata al coperchio
- grado di protezione IP65 (secondo CEI EN 60529)
- intervallo di temperatura: -20 °C + 80 °C

## contenitori completi con ingresso cavi A2M



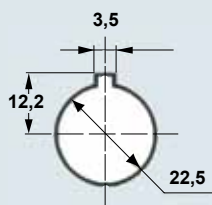
ingresso filettatura metrica

## contenitori completi pareti chiuse A2P



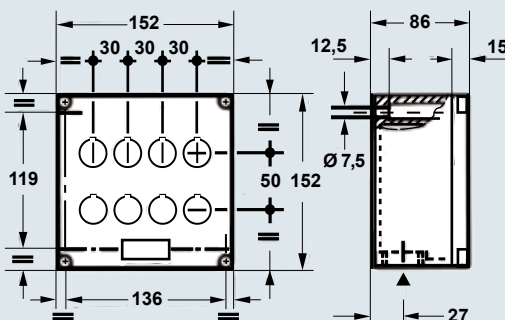
descrizione	codice articolo	ingresso cavi	codice articolo
<b>con coperchi forati per unità Ø 22 mm</b>			
dimensioni esterne 152 x 152 x 86 - N° fori coperchio 8	<b>A2M 1515.08</b>	M 25	<b>A2P 1515.08</b>
dimensioni esterne 152 x 205 x 102 - N° fori coperchio 12	<b>A2M 1520.12</b>	M 32	<b>A2P 1520.12</b>
dimensioni esterne 230 x 205 x 102 - N° fori coperchio 16	<b>A2M 2320.16 *</b>	M 32	<b>A2P 2320.16</b>

### foratura unità Ø 22 mm

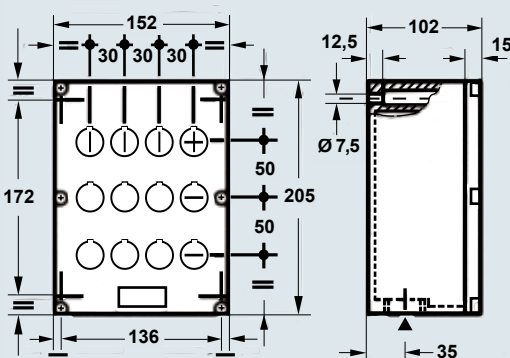


### dimensioni in mm

#### A2M / A2P 1515.08

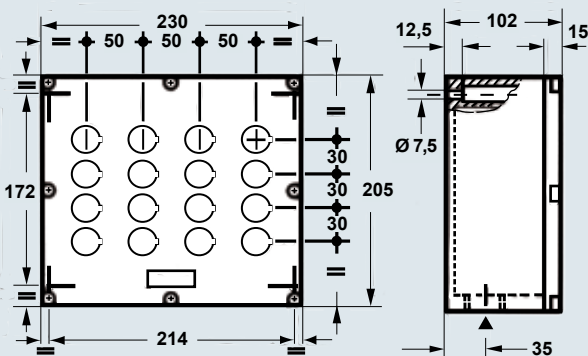


#### A2M / A2P 1520.12



\* fornibile a richiesta con ingresso cavi sul lato corto (205 mm)

#### A2M / A2P 2320.16



le misure indicate non sono impegnative e possono essere variate senza alcun preavviso

- cassette e coperchi pressofusi in lega di alluminio
- verniciatura con polvere a base di resine epossipoliestere di colore grigio RAL 7042
- coperchio asportabile fissato a mezzo viti, in acciaio zincato
- guarnizione speciale in gomma NBR, ancorata al coperchio
- grado di protezione IP65 (secondo CEI EN 60529)
- intervallo di temperatura: -20 °C ÷ +80 °C

## contenitori completi con ingresso cavi A3M



ingresso filettatura metrica

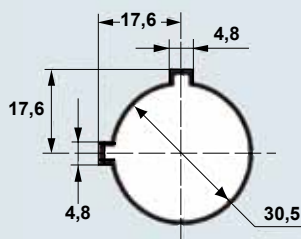
## contenitori completi pareti chiuse A3P



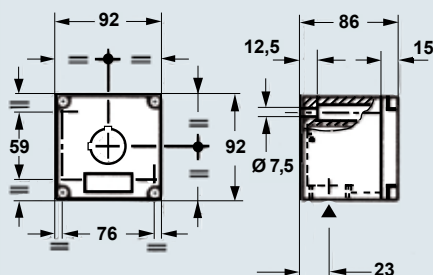
descrizione	codice articolo	ingresso cavi	codice articolo
<b>con coperchi forati per unità Ø 30 mm</b>			
dimensioni esterne 92 x 92 x 86	<b>A3M 0909.01</b>	M 25	<b>A3P 0909.01</b>
dimensioni esterne 92 x 152 x 86	<b>A3M 0915.02</b>	M 25	<b>A3P 0915.02</b>
dimensioni esterne 92 x 205 x 86	<b>A3M 0920.03</b>	M 25	<b>A3P 0920.03</b>
dimensioni esterne 92 x 257 x 86	<b>A3M 0925.04</b>	M 25	<b>A3P 0925.04</b>

foratura unità Ø 30 mm

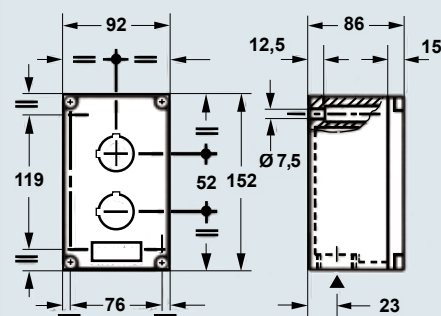
dimensioni in mm



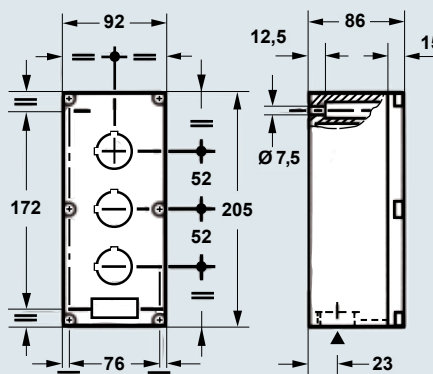
A3M / A3P 0909.01



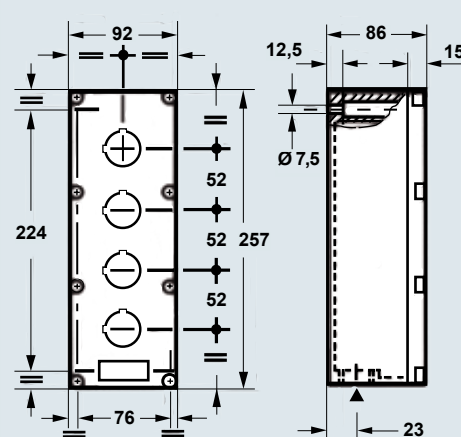
A3M / A3P 0915.02



A3M / A3P 0920.03



A3M / A3P 0925.04



le misure indicate non sono impegnative  
e possono essere variate senza alcun preavviso

- cassette e coperchi pressofusi in lega di alluminio
- verniciatura con polvere a base di resine epossipoliestere di colore grigio RAL 7042
- coperchio asportabile fissato a mezzo viti, in acciaio zincato
- guarnizione speciale in gomma NBR, ancorata al coperchio
- grado di protezione IP65 (secondo CEI EN 60529)
- intervallo di temperatura: -20 °C ÷ +80 °C

## contenitori completi con ingresso cavi A3M



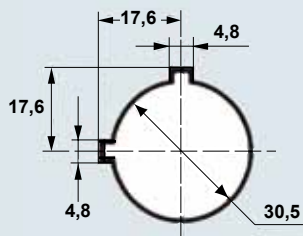
ingresso filettatura metrica

## contenitori completi pareti chiuse A3P



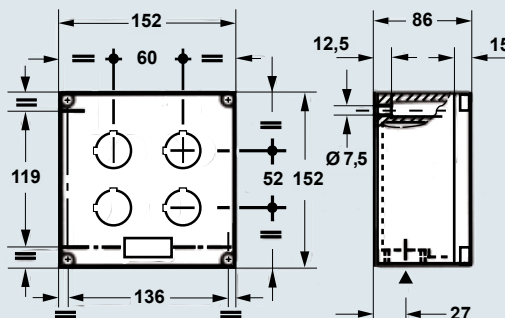
descrizione	codice articolo	ingresso cavi	codice articolo
<b>con coperchi forati per unità Ø 30 mm</b>			
dimensioni esterne 152 x 152 x 86 - N° fori coperchio 4	<b>A3M 1515.04</b>	M 25	<b>A3P 1515.04</b>
dimensioni esterne 152 x 205 x 102 - N° fori coperchio 6	<b>A3M 1520.06</b>	M 32	<b>A3P 1520.06</b>
dimensioni esterne 230 x 205 x 102 - N° fori coperchio 9	<b>A3M 2320.09</b>	M 32	<b>A3P 2320.09</b>

### foratura unità Ø 30 mm

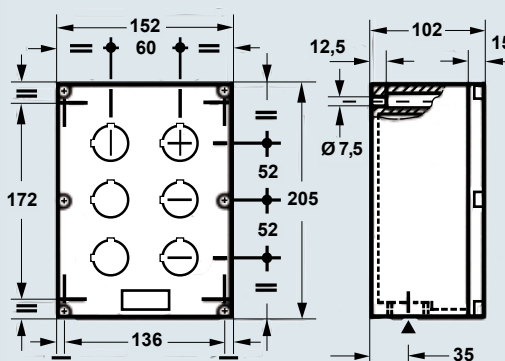


### dimensioni in mm

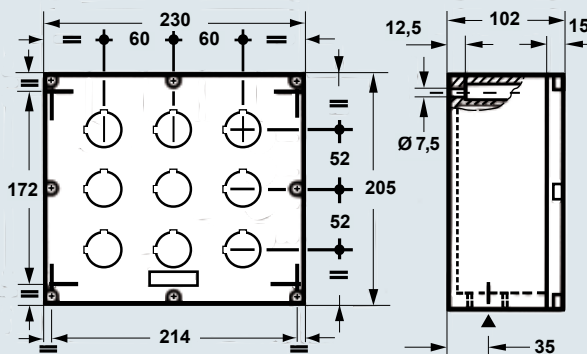
#### A3M / A3P 1515.04



#### A3M / A3P 1520.06



#### A3M / A3P 2320.09



le misure indicate non sono impegnative e possono essere variate senza alcun preavviso

- cassette e coperchi pressofusi in lega di alluminio
- verniciatura con polvere a base di resine epossipoliestere di colore grigio RAL 7042
- coperchio asportabile fissato a mezzo viti, in acciaio zincato
- guarnizione speciale in gomma NBR, ancorata al coperchio
- grado di protezione IP65 (secondo CEI EN 60529)
- intervallo di temperatura: -20 °C + +80 °C

## contenitori completi con ingresso cavi AM



ingresso filettatura metrica

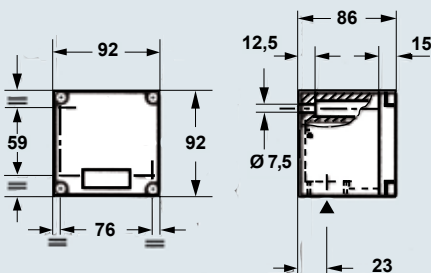
## contenitori completi pareti chiuse AP



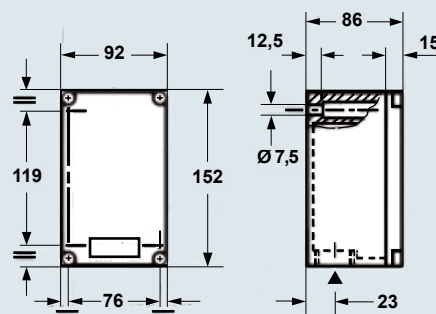
descrizione	codice articolo	ingresso cavi	codice articolo
<b>coperchi senza fori</b>			
dimensioni esterne 92 x 92 x 86	<b>AM 0909</b>	M 25	<b>AP 0909</b>
dimensioni esterne 92 x 152 x 86	<b>AM 0915</b>	M 25	<b>AP 0915</b>
dimensioni esterne 92 x 205 x 86	<b>AM 0920</b>	M 25	<b>AP 0920</b>
dimensioni esterne 92 x 257 x 86	<b>AM 0925</b>	M 25	<b>AP 0925</b>

dimensioni in mm

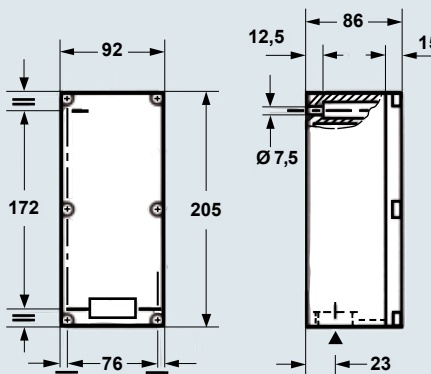
AM / AP 0909



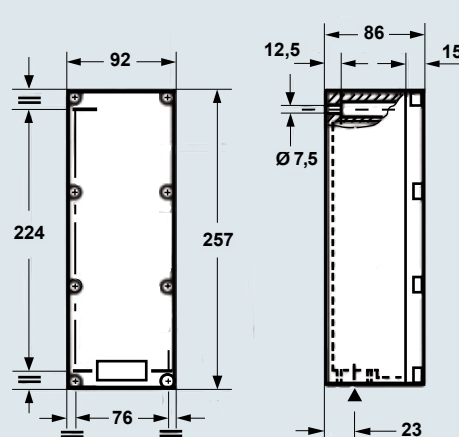
AM / AP 0915



AM / AP 0920



AM / AP 0925



le misure indicate non sono impegnative e possono essere variate senza alcun preavviso

- cassette e coperchi pressofusi in lega di alluminio
- verniciatura con polvere a base di resine epossipoliestere di colore grigio RAL 7042
- coperchio asportabile fissato a mezzo viti, in acciaio zincato
- guarnizione speciale in gomma NBR, ancorata al coperchio
- grado di protezione IP65 (secondo CEI EN 60529)
- intervallo di temperatura: -20 °C + +80 °C

## contenitori completi con ingresso cavi AM



ingresso filettatura metrica

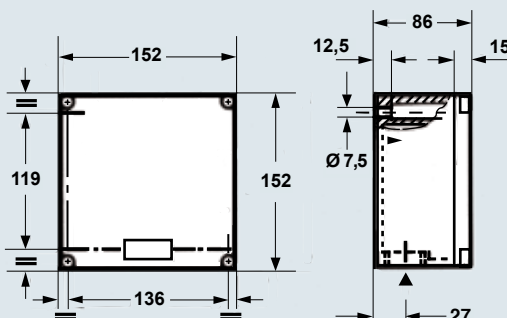
## contenitori completi pareti chiuse AP



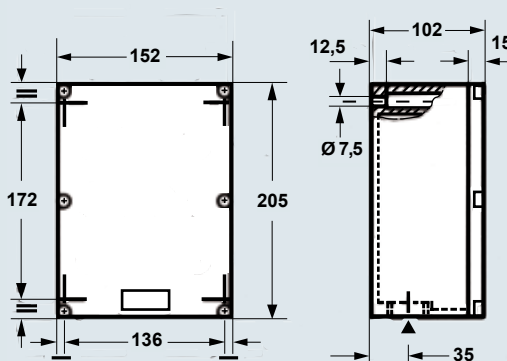
descrizione	codice articolo	ingresso cavi	codice articolo
<b>coperchi senza fori</b>			
dimensioni esterne 152 x 152 x 86	<b>AM 1515</b>	M 25	<b>AP 1515</b>
dimensioni esterne 152 x 205 x 102	<b>AM 1520</b>	M 32	<b>AP 1520</b>
dimensioni esterne 230 x 205 x 102	<b>AM 2320</b>	M 32	<b>AP 2320</b>

dimensioni in mm

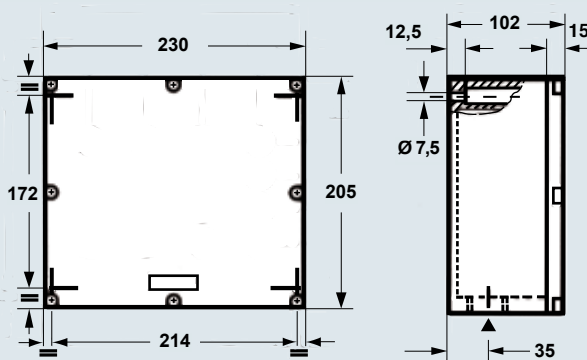
### AM / AP 1515



### AM / AP 1520



### AM / AP 2320



le misure indicate non sono impegnative e possono essere variate senza alcun preavviso

- cassette e coperchi pressofusi in lega di alluminio
- verniciatura con polvere a base di resine epossipoliestere di colore grigio RAL 7042
- fornito completo di viti in acciaio zincato
- guarnizione speciale in gomma NBR, ancorata al coperchio

## coperchi A2T e A3T



## coperchi AC



descrizione	codice articolo	N° fori	codice articolo
<b>forati per unità Ø 22 mm</b>			
dimensioni esterne 92 x 92 x 15	<b>A2T 0909.01</b>	1	
dimensioni esterne 92 x 152 x 15	<b>A2T 0915.02</b>	2	
dimensioni esterne 92 x 205 x 15	<b>A2T 0920.03</b>	3	
dimensioni esterne 92 x 152 x 15	<b>A2T 0915.04</b>	4	
dimensioni esterne 92 x 257 x 15	<b>A2T 0925.04</b>	4	
dimensioni esterne 92 x 205 x 15	<b>A2T 0920.06</b>	6	
dimensioni esterne 152 x 152 x 15	<b>A2T 1515.08</b>	8	
dimensioni esterne 152 x 205 x 15	<b>A2T 1520.12</b>	12	
dimensioni esterne 230 x 205 x 15	<b>A2T 2320.16</b>	16	
<b>forati per unità Ø 30 mm</b>			
dimensioni esterne 92 x 92 x 15	<b>A3T 0909.01</b>	1	
dimensioni esterne 92 x 152 x 15	<b>A3T 0915.02</b>	2	
dimensioni esterne 92 x 205 x 15	<b>A3T 0920.03</b>	3	
dimensioni esterne 92 x 257 x 15	<b>A3T 0925.04</b>	4	
dimensioni esterne 152 x 152 x 15	<b>A3T 1515.04</b>	4	
dimensioni esterne 152 x 205 x 15	<b>A3T 1520.06</b>	6	
dimensioni esterne 230 x 205 x 15	<b>A3T 2320.09</b>	9	
<b>senza fori</b>			
dimensioni esterne 92 x 92 x 15			<b>AC 0909</b>
dimensioni esterne 92 x 152 x 15			<b>AC 0915</b>
dimensioni esterne 92 x 205 x 15			<b>AC 0920</b>
dimensioni esterne 92 x 257 x 15			<b>AC 0925</b>
dimensioni esterne 152 x 152 x 15			<b>AC 1515</b>
dimensioni esterne 152 x 205 x 15			<b>AC 1520</b>
dimensioni esterne 230 x 205 x 15			<b>AC 2320</b>

## Sede

**I.L.M.E. SpA**  
via Marco Antonio Colonna, 9  
20149 Milano - Italy  
☎ +39 02345605.1 - fax +39 02316330  
[www.ilme.com](http://www.ilme.com)

## Filiali

### Francia

**ILME FRANCE S.A.R.L.**  
Rue Roland Garros - BP 125  
Parc d'Activités de l'Aéroport  
42163 Andrézieux-Bouthéon  
☎ +33 (0) 4 77 36 23 36 - fax +33 (0) 4 77 36 97 97  
e-mail: [ilme-france@ilme.fr](mailto:ilme-france@ilme.fr) - [www.ilme.fr](http://www.ilme.fr)

### Germania

**ILME GmbH**  
Max-Planck-Straße 12 - 51674 Wiehl  
☎ +49 (0)2261 - 7955-0  
fax +49 (0)2261 - 7955-5 (Auftragsannahme) - +49 (0)2261 - 7955-9 (Vertrieb)  
e-mail: [technik@ilme.de](mailto:technik@ilme.de) - [www.ilme.de](http://www.ilme.de)

### Regno Unito

**ILME UK LIMITED**  
50 Evans Road, Venture Point  
Speke, Merseyside L24 9PB  
☎ +44 (0) 151 3369321 - fax +44 (0) 151 3369326  
e-mail: [sales@ilmeuk.co.uk](mailto:sales@ilmeuk.co.uk) - [www.ilmeuk.co.uk](http://www.ilmeuk.co.uk)

### Svezia e Paesi Nordici

**ILME NORDIC AB**  
Transportvägen 18  
24642 Löddeköpinge (Sweden)  
☎ +46 46 18 28 00 - fax +46 46 18 28 10  
e-mail: [info@ilme.se](mailto:info@ilme.se) - [www.ilme.se](http://www.ilme.se)

### Giappone

**ILME JAPAN CO., LTD.**  
Kobe International Business Center 511 - 650-0047, 5-2, 5 - Chome,  
Minatojima Minami-Machi - Chuo-Ku, Kobe Japan  
☎ +81 7830 22005 - fax +81 7830 22060  
[www.ilme.jp](http://www.ilme.jp)

### Cina

**ILME CHINA REP. OFFICE**  
Room 201 Universal Centre, no. 175 XiangYan NanLu, - 200031 Shanghai  
☎ +86 - 21 - 62489961 - fax +86 - 21 - 62489961  
[www.ilmechina.com](http://www.ilmechina.com)